

**АО «Завод Полимерных Труб»**

**ТИПОВЫЕ РЕШЕНИЯ ПРОКЛАДКИ  
ТРУБОПРОВОДОВ ТВЭЛ-ПЭКС**

**ДИАМЕТРОМ Ду 15-150 мм.  
Конструкции и детали**

Тиражирование и передача сторонним организациям  
без разрешения АО «Завод Полимерных Труб»  
запрещается.

**Санкт-Петербург  
Август 2021 г.**

Согласовано:			
Инв. N подл.	Подпись и дата		

Содержание:

Наименование	Стр.	Наименование	Стр.
<b>1. Пояснительная записка</b>	2		
1.1 Общая часть	2	<b>8. Пример узла ввода гибких трубопроводов в приямок ЦТП, в подвал здания с переходом на стальной трубопровод и установкой неподвижной опоры</b>	45
1.2 Номенклатура труб и изделий	2	<b>9. Опорные конструкции.</b>	46
1.3 Конструкция прокладок трубопроводов	3	<b>10. Варианты надземной прокладки</b>	51
1.4 Определение усилий на неподвижные опоры	3	<b>11. Совмещение подземной и надземной прокладки</b>	53
1.5 Рекомендации по строительству	4	<b>12. Вариант пересечения ГПИ – трубопроводов.</b>	54
1.6 Испытания трубопроводов	5	<b>13. Прокладка трубопроводов ТВЭЛ-ПЭКС методом ГНБ (горизонтально направленного бурения).</b>	56
1.7 Сдача и приём трубопроводов в эксплуатацию	6		
1.8 Ремонтно-восстановительные работы	6		
1.9 Требования безопасности	7		
1.10 Охрана окружающей среды	8		
1.11 Транспортировка и хранение	8		
<b>2. Подземная прокладка труб (табл.1 – основные размеры труб ТВЭЛ-ПЭКС)</b>	9		
<b>2.1 Бесканальная прокладка трубопроводов</b>	16		
2.1.1 Бесканальная прокладка трубопроводов при креплении стенок траншеи досками	16		
2.1.2 Бесканальная прокладка трубопроводов в траншее с откосами	18		
<b>2.2 Прокладка в непроходном канале</b>	20		
2.2.1 Прокладка в непроходном канале при креплении стенок траншеи досками	20		
2.2.2 Прокладка в непроходном канале под автомобильными дорогами и газонами	23		
2.2.3 Прокладка в непроходном канале в траншее с откосами	24		
2.2.4 Узел закругления трубопроводов при прокладке в непроходном канале	26		
<b>2.3 Прокладка в футляре</b>	29		
2.3.1 Прокладка в футляре при креплении стенок траншеи досками	30		
2.3.2 Прокладка в футляре в траншее с откосами	31		
2.3.3 Прокладка в футляре под автомобильными дорогами	33		
<b>3. Узел совмещения канальной прокладки трубопроводов с бесканальной прокладкой</b>	34		
<b>4. Прокладка трубопроводов через стенки строительных конструкций</b>	35		
<b>5. Соединительные элементы</b>	36		
<b>6. Изоляционные материалы</b>	40		
<b>7. Гидравлический расчет трубопроводов</b>	43		

Согласовано:

Подпись и дата

Инв. N подл.

Изм.	Кол.	Лист	Подок	Подпись	Дата	ТИПОВЫЕ РЕШЕНИЯ ПРОКЛАДКИ ТРУБОПРОВОДОВ ТВЭЛ-ПЭКС			
						ДИАМЕТРОМ Ду 15-150 мм. Конструкции и детали.	Стадия	Лист	Листов
							Р	1	56
						Содержание	АО «Завод Полимерных Труб»		

# 1. Пояснительная записка.

## 1.1 Общая часть.

- 1.1.1 Технические решения разработаны для водяных тепловых сетей на расчётные параметры транспортируемого теплоносителя: максимальная рабочая температура теплоносителя до 95°C (кратковременно до 110°C), с рабочим давлением  $P_{\text{раб.}} = 0,6$  МПа и  $P_{\text{раб.}} = 1,0$  МПа.
- 1.1.2 Принятые решения предусмотрены для подземной бесканальной и канальной прокладки трубопроводов внутриквартирных и локальных систем теплоснабжения, горячего водоснабжения и холодного водоснабжения. Для холодного водоснабжения предусмотрена система обогрева. Бесканальная прокладка ГПИ-трубопроводов рекомендуется при строительстве тепловых сетей в непросадочных грунтах с естественной влажностью или водонасыщенных и просадочных грунтах I-ого типа. При бесканальной прокладке труб ТВЭЛ-ПЭКС устройство сопутствующего дренажа не требуется.
- 1.1.3 При других природных условиях строительства тепловых сетей с применением трубопроводов ТВЭЛ-ПЭКС (вечномерзлые, пучинистые, илистые, просадочные II-го типа, заторфованные грунты, пойменные территории) в типовые решения требуется внесение соответствующих дополнений и корректировок, учитывающих климатические, геологические и другие особенности строительства в увязке с требованиями СНиП 2.04.07-86\* «Тепловые сети».
- 1.1.4 При проектировании и строительстве должны соблюдаться следующие действующие нормативные документы:
- «Правила устройства и безопасной эксплуатации трубопроводов пара и горячей воды, утвержденные Госгортехнадзором России постановлением №45 от 18.07.1995г.»;
  - СНиП 3.05.03-85 - «Тепловые сети»;
  - СП 86.13330.2014 (Актуализированная редакция СНиП III-42-80 - «Магистральные трубопроводы» Раздел - Правила производства и приемки работ);
  - СП 20.13330.2016 (Актуализированная редакция СНиП 2.01.07-85 - «Нагрузки и воздействия»);
  - СНиП 2.02.01-83\* - «Основания зданий и сооружений»;
  - СНиП 12-03-2001 - «Безопасность труда в строительстве»;
  - СНиП 12-04-2002 - «Безопасность труда в строительстве. Часть 2 Строительное производство»;
  - СНиП 41-03-2003 - «Тепловая изоляция оборудования и трубопроводов»;
  - СП 40-102-2000 - «Проектирование и монтаж трубопроводов систем водоснабжения и канализации из полимерных материалов»;
  - СП 41-103-2000 - «Проектирование тепловой изоляции оборудования и трубопроводов»;
  - СП 41-107-2004 - «Проектирование и монтаж подземных трубопроводов горячего водоснабжения из труб ПЭ-С с тепловой изоляцией из пенополиуретана в полиэтиленовой оболочке».
  - СП 60.13330.2012 - «Отопление, вентиляция и кондиционирование» - актуализированная редакция СНиП 41-02-2003;
  - СП 124.13330.2012 - «Тепловые сети» - актуализированная редакция СНиП 41-02-2003
- 1.1.5 При разработке типовых решений учтена нормативно-техническая документация, касающаяся номенклатуры сборных железобетонных конструкций каналов.
- 1.1.6 Материалы альбома подлежат уточнению и корректировке в дальнейшем по результатам эксплуатации и по мере накопления опыта проектирования и строительства тепловых сетей с использованием ГПИ-труб.

## 1.2 Номенклатура труб и изделий.

- 1.2.1 В альбоме приведена номенклатура труб и других изделий, изготавливаемых АО «Завод Полимерных Труб»:
- Трубопроводы ТВЭЛ-ПЭКС, применяемые для сооружения трубопроводов при бесканальной прокладке и прокладке в каналах;
  - Соединительные элементы (пресс-фитинги, переходники с наружной резьбой, муфты соединительные), применяемые для соединения труб ТВЭЛ-ПЭКС со стальным трубопроводом;
  - Тройники, предназначенные для разветвления трубопровода ТВЭЛ-ПЭКС;
  - Угольник 90°, который используется при поворотах тепловой сети в случаях ограниченного радиуса изгиба;
  - Кожухи для изоляции тройников, угольников и линейных стыков;
  - Термоусаживаемые заглушки (ТЗИ).
- 1.2.2 Конструкция трубопровода ТВЭЛ-ПЭКС, состоит из функциональной трубы РЕ-Х-а (для системы ТВЭЛ-ПЭКС-1,-2,-4) или функциональной трубы РЕ-Х-а с армирующей системой (для системы ТВЭЛ-ПЭКС-К), теплоизоляции из пенополиуретана (ППУ), технологической пленки с EVOH, гофрированной гидрозащитной оболочки.

Согласовано:			
Изм. N подл.	Подпись и дата	Взам. инв N	

Изм.	Колуч	Лис	Недоп	Подпис	Дат

### 1.3 Конструкция прокладок трубопроводов.

- 1.3.1 Использование труб ТВЭЛ-ПЭКС рекомендуется, как правило, при строительстве тепловых сетей бесканальным способом. Возможно также использование этих труб в каналах и в надземной прокладке (при условии защиты их от ультрафиолетовых лучей).
- 1.3.2 При бесканальной прокладке трубопроводов из теплогидроизолированных труб, последние укладываем на песчаное основание с последующей засыпкой песком, а затем засыпкой грунтом.
- 1.3.3 При проектировании подземных сетей из труб ТВЭЛ-ПЭКС специальных компенсаторов температурной деформации предусматривать не требуется.
- 1.3.4 Прокладку в каналах или футлярах следует применять под проездами, площадями, автомагистралями, при пересечении с трамвайными и железнодорожными путями, в районах с плотной застройкой, в соответствии с требованиями СНиП и СП, при большой насыщенности зоны прокладки подземными коммуникациями, при значительном приближении (менее 5 метров) трассы к фундаментам зданий и сооружений. При применении футляров необходимо использовать футляры с ВУС (весьма усиленной изоляцией).
- 1.3.5 При бесканальной прокладке минимальная глубина заложения теплоизолированных труб (от верха гофрированной полиэтиленовой оболочки) должна приниматься: до поверхности земли – не менее 0,7 м, до поверхности дорожного покрытия – не менее 0,7 м (кроме автомобильных дорог I, II и III категорий). При пересечении автомобильных дорог и проездов трубопроводы следует прокладывать в футлярах. При уменьшении величины заглубления трубопроводы следует укладывать в каналы или укладывать железобетонные плиты для распределения нагрузки (от смятия изоляции).

### 1.4 Определение усилий на неподвижные опоры.

- 1.4.1 При применении теплогидроизолированных трубопроводов теплоснабжения, горячего и холодного водоснабжения устройство промежуточных неподвижных опор не требуется. Устройство неподвижных опор следует предусматривать в местах присоединения полимерных трубопроводов к стальным трубопроводам на ответвлениях, а также на вводах в здания и сооружения со стороны стальных труб, во избежание дополнительной нагрузки на гибкие трубопроводы от стальных труб и арматуры.

Расчет на прочность для трубопроводов ТВЭЛ-ПЭКС не требуется, т.к. при нагреве трубопроводы ТВЭЛ-ПЭКС не подвержены пластическим деформациям.

Осевая нагрузка, N, передаваемая в местах неподвижных опор, рассчитывается по формуле:

$$N = \frac{P\pi}{4}(D - 2s)^2 + \alpha\Delta TEF \quad , \quad (B.1)$$

- где P – рабочее давление в трубопроводе, кгс;  
 D – наружный диаметр несущего трубопровода, см;  
 s – толщина стенки, см;  
 E – модуль упругости, 1900 кгс/см<sup>2</sup>;  
 α – коэффициент линейного расширения, 2,05\*10<sup>-4</sup> 1/°C;  
 ΔT = 95°C;  
 F – площадь поперечного сечения трубопровода, [см<sup>2</sup>]:

$$F = \frac{\pi}{4}(D^2 - d^2) \quad , \quad (B.2)$$

d – внутренний диаметр несущего трубопровода, см.

Согласовано:			
Изм. N подл.	Подпись и дата		
	Взам. инв N		

Изм.	Колуч	Лис	Недоп	Подпис	Дат

Значения осевых усилий для подбора конструкций неподвижных опор сведены в таблицу:

Трубопроводная система без армирования		Трубопроводная система с армированием	
Наружный диаметр рабочей трубы, мм	Осевое усилие, кгс	Наружный диаметр рабочей трубы, мм	Осевое усилие, кгс
Рабочее давление 6 бар			
20	55	-	-
25	80	-	-
32	130	-	-
40	205	-	-
50	320	-	-
63	510	-	-
75	720	-	-
90	1035	-	-
110	1550	-	-
Рабочее давление 10 бар		Рабочее давление 10 бар	
18	60	-	-
25	115	-	-
32	185	-	-
40	290	-	-
50	450	-	-
63	715	63	455
75	1010	75	635
90	1450	90	950
110	2165	110	1325
-	-	125	1690
-	-	140	1990
-	-	160	2500

### 1.5 Рекомендации по строительству.

- 1.5.1 Работы по строительству новых и реконструкции действующих сетей из ГПИ-труб следует производить с учетом общих требований нормативных документов, указанных в п. 1.5, а также в соответствии с проектом организации строительства (ПОС) и проектом производства работ (ППР).
- 1.5.2 Проекты необходимо согласовывать с эксплуатационными организациями. Без указанного согласования начинать работы по прокладке сетей из теплогидроизолированных труб запрещается.
- 1.5.3 ГПИ-трубы, соединительные детали и комплектующие изделия, поступающие на стройплощадку должны проходить входной контроль качества и соответствие наименованию заявленной продукции.
- 1.5.4 Перед монтажом убедиться в том, что на полиэтиленовой оболочке трубы нет механических повреждений. Все выявленные повреждения гофрированной оболочки заделывают путем наложения заплат из термоусаживаемой ленты.
- 1.5.5 Если имеются большие повреждения, полученные при нарушениях: условий транспортировки, хранения (глубокие трещины, надрезы длиной более 30 см или поперечные трещины размером более половины периметра оболочки), следует обратиться к производителю.
- Повреждения рабочей трубы из сшитого полиэтилена можно исправить удалением поврежденного участка и дальнейшим соединением с помощью фитингов.

**Внимание:** Монтаж повреждённого трубопровода категорически запрещается.

Согласовано:			
Инв. N подл.	Подпись и дата	Взам. инв N	

Изм.	Колуч	Лис	Недоп	Подпис	Дат

1.5.6 Прокладка подземных сетей из теплоизолированных труб включает следующие основные этапы работ:

- разбивка трассы на местности и ее приемка;
- разработка траншеи и устройство песчаной подсыпки, соответствующей требованиям настоящих ТР;
- разматывание бухт;
- соединение (присоединение) труб;
- гидравлические испытания;
- теплогидроизоляция стыков труб;
- устройство опор (упоров);
- обсыпка трубопроводов с послойным уплотнением песчаного грунта в пазухах и по всей высоте обсыпки;
- обратная засыпка траншеи.

**Внимание:** Подключение сетей под тепловую нагрузку производится только после окончательной засыпки.

После окончания каждого этапа оформляется приемосдаточный акт о выполнении работ с участием производителя работ, представителей проектной и эксплуатирующей организаций.

1.5.7 Трубы ТВЭЛ-ПЭКС могут укладываться в траншею непосредственно из бухты. Укладка трубопровода производится поэтапно:

- для удобства монтажа трубы бухту или катушку необходимо разместить у одного из мест присоединения (в месте присоединения к действующей тепловой сети, в месте ввода в здание и т.д.) и выправить один конец с внешнего диаметра бухты или катушки;
- перекачивать бухту или катушку, постепенно срезая ножом стяжные ремни;
- в случае поворота траншеи (поворот траншеи должен быть дугообразным) следить за тем, чтобы не появлялись изгибы трубы меньше допустимых значений (см. таблицу 1).
- при укладке трубы необходимо постоянно вести контроль над тем, чтобы труба не терлась о грубую поверхность (камни, битое стекло, деревянные сучья и т.д.), которая может повредить полиэтиленовую оболочку.

**Внимание:** Срезать стяжные ремни в бухте следует аккуратно, с учетом опасности удара отскакивающего конца трубы (из-за напряжений в трубе), особенно при больших диаметрах труб.

1.5.8 Бухты теплогидроизолированных труб запрещается укладывать в траншею, заполненную водой.

1.5.9 Монтаж трубопровода в холодных условиях.

Проведение работ по монтажу трубопровода ТВЭЛ-ПЭКС при температуре воздуха ниже  $-10^{\circ}\text{C}$  не допустимо. Для облегчения монтажных работ при низких температурах воздуха необходимо поместить трубопровод ТВЭЛ-ПЭКС в теплое помещение (минимум на сутки). Обеспечив нагрев трубопровода до температуры не ниже  $+10^{\circ}\text{C}$ . На рабочей площадке для подогрева трубопровода ТВЭЛ-ПЭКС можно использовать горячий воздух (тепловая пушка) с температурой не более  $+60^{\circ}\text{C}$ . Прогреть трубу необходимо изнутри и снаружи во избежание образования трещин на полиэтиленовой оболочке во время размотки.

Работы по соединению и теплоизоляции стыков теплоизолированных труб ТВЭЛ-ПЭКС в обычных условиях, проводят при температуре до  $0^{\circ}\text{C}$ . При более низкой температуре, указанные работы проводят с использованием тепляков.

1.5.10 Работы по монтажу должны производиться специально обученным рабочим персоналом, прошедшим обучение и имеющим допуск на право производства работ по соединению и теплогидроизоляции стыков полимерных труб в ППУ изоляции.

1.5.11 Разрезка трубопроводов ТВЭЛ-ПЭКС может быть выполнена вручную с использованием ножовок для резки металлов или дерева, мелкозубыми плотницкими пилами и столярными ножовками. Линия реза должна быть перпендикулярна оси трубы.

## 1.6 Испытания трубопроводов.

1.6.1 Трубопроводы должны подвергаться следующим видам испытаний:

- предварительные гидравлические испытания на прочность и плотность;
- окончательные гидравлические испытания на прочность и плотность.

1.6.2. Испытания трубопроводов на прочность и плотность следует выполнять только гидравлическим способом.

Температура воды при испытаниях должна быть не ниже  $+5^{\circ}\text{C}$  и не выше  $+40^{\circ}\text{C}$ .

Согласовано:			
Инв. N подл.	Взам. инв N		
	Подпись и дата		

Изм.	Колуч	Лис	Недоп	Подпис	Дат

1.6.3 Предварительные гидравлические испытания на прочность и плотность проводятся до засыпки трубопровода, теплогидроизоляции стыков и установки арматуры. Испытательное (избыточное) давление при предварительном испытании на прочность и плотность, должно быть равным 1,5-кратному рабочему давлению и поддерживаться подкачкой воды на этом уровне в течение 30 мин. После чего испытательное давление снижают до рабочего, которое поддерживают в течение 30 мин и производят осмотр соединений трубопровода.

1.6.4 Предварительное испытание может производиться строительной-монтажной организацией без участия заказчика. Результаты испытаний должны регистрироваться в журнале работ.

1.6.5 Окончательное испытательное гидравлическое давление, при испытаниях на прочность и плотность, выполняемых после теплоизоляции стыков труб и окончательной засыпки трубопроводов (без арматуры), должно быть равным 1,3 рабочего. Окончательное испытание проводят в следующем порядке:

- в трубопроводе создают давление равное рабочему и поддерживают его подкачкой воды в течение 2 ч;
- давление поднимают до уровня испытательного и поддерживают его подкачкой воды в течение 2ч.

Трубопровод считается выдержавшим окончательное испытание, если при последующей 2-х часовой выдержки под испытательным давлением в течение 1 часа падение давления не превысит 0,02 МПа.

**Внимание:** Подключение сетей под тепловую нагрузку производится только после окончательной засыпки.

1.6.6 Если трубопроводы, смонтированные из ГПИ-труб, немедленно не вводятся в эксплуатацию, то их рекомендуется законсервировать.

### 1.7 Сдача и приемка трубопроводов в эксплуатацию.

1.7.1 Приемка в эксплуатацию смонтированных сетей теплоснабжения, прошедших гидравлические испытания, должна производиться в соответствии с указаниями СНиП 41-02-2003.

1.7.2 Приемку сетей из теплогидроизолированных труб осуществляет рабочая комиссия из представителей заказчика (председатель), эксплуатационной организации, подрядчика, проектной организации.

1.7.3 Заказчик и подрядчик представляют комиссии следующие документы:

- список специализированных организаций, принимающих участие в выполнении строительной-монтажных работ;
- материалы исполнительной геодезической съемки;
- акт на разбивку трассы;
- исполнительные чертежи на построенный трубопровод с актами на скрытые виды работ;
- акты сдачи и приемки отдельных этапов работ по монтажу трубопровода, в т.ч. на герметичность стыков;
- паспорта завода-изготовителя на теплоизолированные трубы;
- акты на проведение испытаний трубопроводов на прочность и плотность;
- акт о проведении промывки трубопровода.

1.7.4 Комиссия по результатам ознакомления выше представленными материалами оформляет акт (5-ть экземпляров) приемки в эксплуатацию трубопровода теплоснабжения.

1.7.5 Гарантийный срок эксплуатации внутриквартальных сетей из теплоизолированных труб составляет не менее 5 лет.

### 1.8 Ремонтно-восстановительные работы

1.8.1 Если в процессе эксплуатации, в результате непредвиденного механического воздействия или грубых нарушений правил эксплуатации трубопровода, произошло разрушение ГПИ-трубопровода, оформление документации по факту аварии и составление плана восстановительных работ должно быть оформлено в соответствии с РД 08-296-99.

1.8.2 Характер мероприятий по ремонту зависит от величины повреждённого участка и местоположения аварийного участка в общей схеме трубопровода.

1.8.3 Ремонт без замены рабочей трубы.

1.8.3.1. При повреждении небольших участков гидрозащитного покрытия до 0,5х0,1 м, все выявленные повреждения гофрированной оболочки заделывают путем экструзионной сварки или наложения заплат из термоусаживаемой ленты. При этом необходимо выполнить мероприятия по предотвращению намочания теплозащитного слоя (водоотвод, навес и т. д.) на срок выполнения ремонтных работ.

Согласовано:			
Инв. N подл.	Взам. инв N		
	Подпись и дата		

Изм.	Колуч	Лис	Недоп	Подпис	Дат



- 1.8.3.2. При нарушении теплозащитного слоя размером превышающим 0,5x0,1 м, необходимо восстановить теплозащитный слой материалами, допускающими температуру эксплуатации 20-110°C (минеральная вата, пенополиуретан, вспененный полиэтилен), и выполнить гидроизоляцию термоусаживаемой лентой.
- 1.8.3.3. При нарушении и намокании теплоизоляционного слоя на участке 0,5x1,0 м, намокший слой удаляется, а его восстановление производится с использованием ПЭ оболочки в качестве опалубки под заливку. При этом после установки куска оболочки, должны быть восстановлены песчаная подсыпка и обсыпка, а также восстановлено гидрозащитное покрытие последовательным перекрытием разреза отрезками термоусаживаемой ленты внахлест.
- 1.8.4. Ремонт с заменой части рабочей трубы.
- 1.8.4.1. При повреждениях теплогидрозащитного слоя, превышающими 1,5 м, или при повреждении самой рабочей трубы, после выполнения всех требований безопасности и отключения повреждённого участка от сети, повреждённая труба вырезается.
- 1.8.4.2. Новый участок трубы соответствующего размера и концы соседних участков трубопровода, с зачищенными торцами, соединяются с помощью соединительных муфт.
- 1.8.4.3. После установки нового участка трубопровода в ремонтируемую зону, проводятся испытания на герметичность новых стыков (см. п. 1.6).
- 1.8.4.4. Теплогидроизоляция осуществляется с помощью кожуха для изоляции линейного стыка.

## 1.9 Требования безопасности.

- 1.9.1. При производстве работ необходимо соблюдать требования СНиП 12.03-2001 «Безопасность труда в строительстве», включая изменения, касающиеся погрузочно-разгрузочных, земляных, электросварочных и газопламенных работ, гидравлических и пневматических испытаний (в части установления опасных зон) и ППБ-01-03 «Правила пожарной безопасности». Настоящим разделом устанавливаются специальные требования безопасности, определенные специфическими свойствами материалов труб, их теплоизоляции, теплоизолированных отводов, деталей и элементов, специальными методами производства монтажных работ.
- 1.9.2. К работам по устройству сетей теплоснабжения из теплоизолированных труб допускаются лица, достигшие 18 лет, прошедшие медицинское освидетельствование, специальное обучение, вводный инструктаж и инструктаж на рабочем месте по технике безопасности.
- 1.9.3. При хранении теплоизолированных труб на объекте строительства и на месте монтажа, учитывая горючесть труб ТВЭЛ-ПЭКС, пенополиуретана и полиэтилена следует соблюдать правила ППБ-01-03, а также требования обеспечения противопожарной безопасности (ГОСТ 12.1.004-91 и др.). Запрещается разводить огонь и проводить огневые работы в непосредственной близости (не ближе 2 м) от места складирования изолированных труб, хранить рядом с ними горючие и легковоспламеняющиеся жидкости.
- 1.9.4. При загорании труб, их теплоизоляции или материалов стыков следует использовать обычные средства пожаротушения; при пожаре в закрытом помещении следует пользоваться противогазами марки БКФ (ГОСТ 12.4.121-83).
- 1.9.5. При термоусадке элементов стыка (термоусаживаемых муфт, ленты или манжет) пламенем пропановой горелки необходимо тщательно следить за нагревом муфт и манжет ленты и полиэтиленовых оболочек труб, не допуская пережогов полиэтилена или его загорания.
- 1.9.6. Отходы пенополиуретана и полиэтилена при разрезке теплоизолированных труб или освобождении части труб от изоляции должны быть сразу после окончания рабочей операции собраны и складированы в специально отведенном на стройплощадке месте.
- 1.9.7. Теплоизолированные трубы (трубы ТВЭЛ-ПЭКС, полужесткий пенополиуретан и полиэтилен) не взрывоопасны, при обычных условиях не выделяют в окружающую среду токсичных веществ и не оказывают при непосредственном контакте вредного влияния на организм человека. Обращение с ними не требует особых мер предосторожности (класс опасности 4 по ГОСТ 12.1.007-76).
- 1.9.8. Все работы по заливке стыков теплоизолированных труб смесью пенополиуретана должны производиться в спецодежде с применением индивидуальных средств защиты (костюм хлопчатобумажный, спецобувь, перчатки резиновые, рукавицы хлопчатобумажные, очки защитные).
- 1.9.9. На месте заливки стыков ППУ должны находиться средства для дегазации применяемых веществ (5-10%-ный раствор аммиака, 5%-ный раствор соляной кислоты), а также аптечка с медикаментами (1,3%-ный раствор поваренной соли, 5%-ный раствор борной кислоты, 2%-ный раствор пищевой соды, раствор йода, бинт, вата, жгут).
- Необходимо помнить, что компонент «Б» смеси ППУ (полиизоцианат) относится к ядовитым веществам.

Согласовано:			
Инв. N подл.	Взам. инв N		
	Подпись и дата		

Изм.	Колуч	Лис	Недоп	Подпис	Дат

## 1.10 Охрана окружающей среды.

- 1.10.1. Меры по охране окружающей среды должны соответствовать требованиям СНиП 11-01-95 и настоящего раздела.
- 1.10.2. Не допускается, без согласования с соответствующей организацией, производить разрытие траншей на расстоянии менее 2 м до стволов деревьев и менее 1 м до кустарников.  
Запрещается перемещение грузов кранами на расстоянии менее 0,5 м до крон или стволов деревьев; складирование труб и других материалов на расстоянии менее 2 м до стволов деревьев без временных ограждающих или защитных устройств вокруг них.
- 1.10.3. Территория после окончания работ по устройству сети теплоснабжения должна быть очищена и восстановлена в соответствии с требованиями проекта.
- 1.10.4. Отходы трубопроводов ТВЭЛ-ПЭКС следует собрать для последующего их вывоза и захоронения в местах, согласованных с Госсанэпиднадзором или на завод - для утилизации.

## 1.11 Транспортировка и хранение.

- 1.11.1 Трубопроводы ТВЭЛ-ПЭКС поставляются в бухтах или на катушках. Бухты или катушки допускается хранить на улице под навесом, комплектующие элементы должны храниться в помещении. Не допускать воздействия на трубу ТВЭЛ-ПЭКС прямых солнечных лучей, т.к. ультрафиолетовое излучение ухудшает свойства наружной оболочки трубы.
- 1.11.2. Трубы ТВЭЛ-ПЭКС в бухтах могут храниться как в горизонтальном, так и в вертикальном положении. В горизонтальном положении бухты должны храниться на подкладках, высота которых должна быть на 5 см больше, чем толщина изоляции трубы или на песчаных насыпях толщиной не менее 10 см. В горизонтальном положении бухты можно укладывать в ряды высотой не более 2-х метров. Трубы ТВЭЛ-ПЭКС на катушках могут храниться в вертикальном положении. Не допускается укладывать бухты на подкладки с острыми краями. Места складирования должны исключать непосредственный контакт изоляции труб с водой.
- 1.11.3. Торцы трубы должны быть упакованы в полиэтиленовую пленку, предохраняющую рабочую трубу от попадания грязи во время транспортировки. Во время хранения и транспортировки полиэтиленовая оболочка трубы должна быть защищена от механических повреждений.
- 1.11.4. Трубы с теплогидроизоляционным покрытием могут транспортироваться любым видом транспорта, обеспечивающим сохранность изоляции, в соответствии с правилами, действующими на этом транспорте.  
Перевозку и погрузочно-разгрузочные работы теплоизолированных труб ТВЭЛ-ПЭКС и соединительных элементов рекомендуется производить при температуре наружного воздуха выше минус 18°C.  
Погрузка, размещение и разгрузка труб в бухтах должны производиться ручным или механизированным способом с применением специальных приспособлений (мягких полотенец шириной не менее 50 мм), исключающих повреждение тепловой изоляции.  
Запрещается сбрасывать и опрокидывать бухты при разгрузке.

### Внимание:

Запрещается тащить трубу волоком. Необходимо следить за тем, чтобы на полиэтиленовой оболочке трубы не было механических повреждений.

Согласовано:			
Инв. N подл.	Подпись и дата	Взам. инв N	

Изм.	Колуч	Лис	Недоп	Подпис	Дат

## 2. Подземная прокладка труб.

1. Трубопроводы ТВЭЛ-ПЭКС должны соответствовать требованиям ПБ10-573-03 «Правил устройства и безопасной эксплуатации трубопроводов пара и горячей воды», утвержденных Госгортехнадзором России постановлением №90 от 11.06.2003г.
2. В таблицах приведены основные показатели труб, а также их сортамент.
3. Применение гибких трубопроводов ТВЭЛ-ПЭКС при проектировании и монтаже допускает произвольный план трассы. Примеры трассировки представлены на рис. 1.

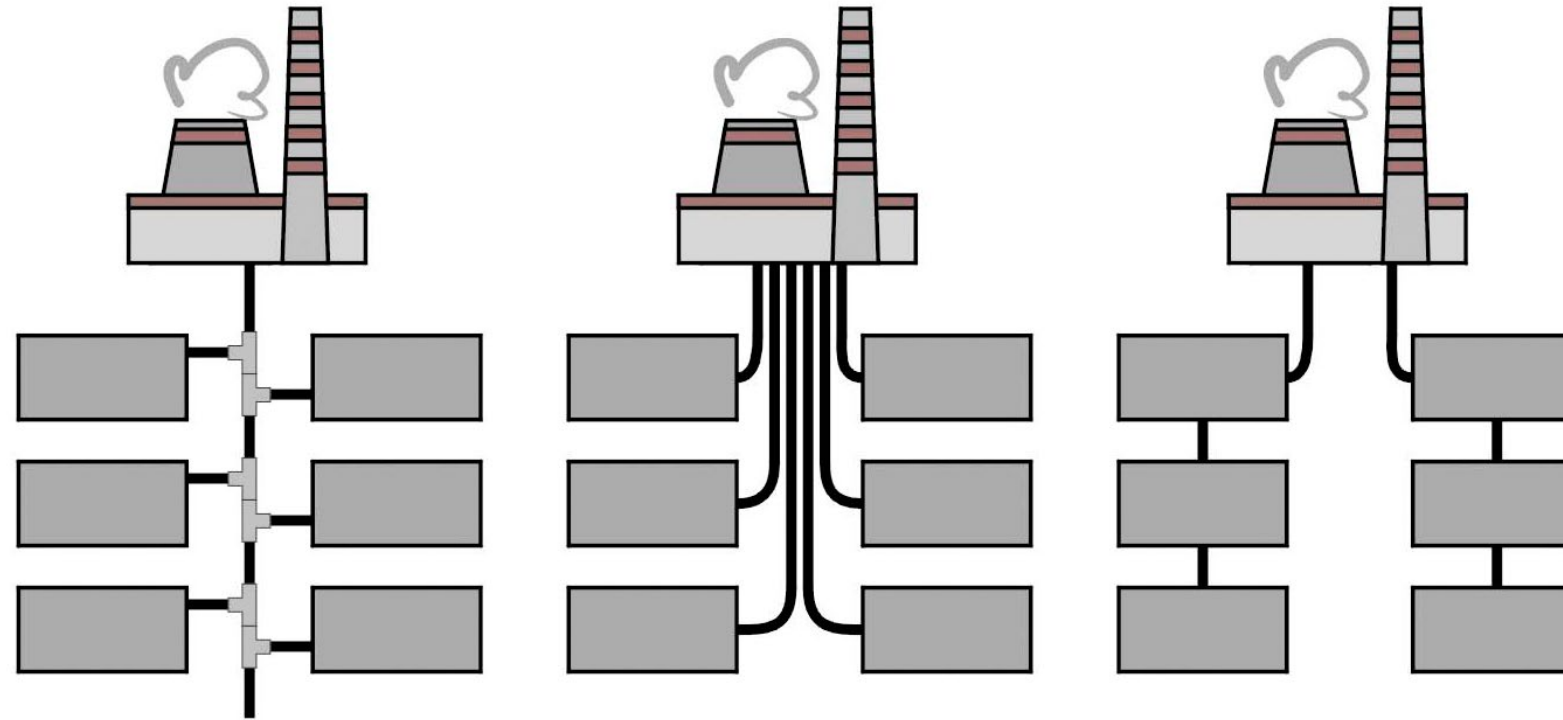


Рис. 1. Варианты трассировки: а – последовательная схема;  
б – параллельная схема;  
в – комбинированная схема.

4. Схема трассы выбирается исходя из конкретных условий, но радиусы поворота не должны быть меньше допустимых радиусов изгиба (см. таблицу 1). Тройники, угольники, муфты устанавливаются на условно-прямых участках ( $R$  изгиба мин = 4 м).
5. Трубы ТВЭЛ-ПЭКС, используемые для сетей теплоснабжения, горячего и холодного водоснабжения не требуется оснащать системой дистанционного оперативного контроля (ОДК) за состоянием влажности теплоизоляции из ППУ.
6. Гибкие теплоизолированные трубопроводы не требуют катодной защиты. Трубы не подвержены внешней и внутренней коррозии, их пропускная способность не изменяется в течение всего срока эксплуатации.

Согласовано:			
Инв. N подл.	Подпись и дата	Взам. инв N	

Изм.	Колуч	Лис	Недоп	Подпис	Дат

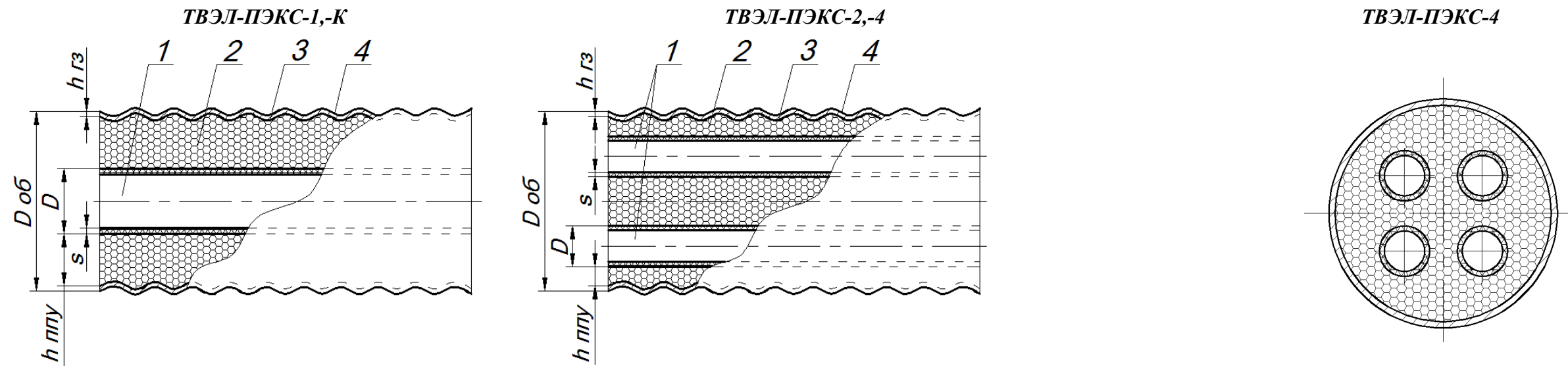


Рис. 2. Схема конструкции гибких теплоизолированных труб ТВЭЛ-ПЭКС

- 1 - функциональная труба РЕ-Х-а (для системы ТВЭЛ-ПЭКС-1, -2, -4),  
функциональная труба РЕ-Х-а с армирующей системой (для системы ТВЭЛ-ПЭКС-К);
- 2 - пенополиуретановая изоляция;
- 3 - технологическая пленка с EVOH;
- 4 - гофрированная гидрозащитная оболочка из ПЭВД;
- D – наружный диаметр функциональной трубы РЕ-Х-а;
- D<sub>об</sub> – наружный диаметр изоляции;
- s – толщина стенки функциональной трубы РЕ-Х-а;
- h<sub>ппу</sub> – толщина слоя теплоизоляции;
- h<sub>гз</sub> – толщина гидрозащитной оболочки.

Таблица 1. Основные размеры труб ТВЭЛ-ПЭКС

Типоразмер трубы	Наружный диаметр рабочей трубы	Толщина стенки рабочей трубы	Наружный диаметр полиэтиленовой оболочки трубы	Масса 1 п.м. ТВЭЛ-ПЭКС трубы	Рекомендуемая максимальная длина в бухте (в барабане)	Минимальный радиус изгиба
ММ	ММ	ММ	ММ	КГ	М	М
<b>Трубопроводы с одной рабочей трубой ТВЭЛ-ПЭКС-1.</b>						
<b>Рабочее давление 6 бар</b>						
20x1,9/90	20	1,9	90	1,01	400	0,8
25x2,3/90	25	2,3	90	1,06	400	0,8
32x2,9/90	32	2,9	90	1,14	400	0,8
40x3,7/90	40	3,7	90	1,27	400	0,8
40x3,7/110*	40	3,7	110	1,54	300	0,9
50x4,6/110	50	4,6	110	1,72	300	0,9
50x4,6/125*	50	4,6	125	2,11	250	1,0
63x5,8/125	63	5,8	125	2,42	250	1,0
63x5,8/140*	63	5,8	140	2,73	200	1,1
75x6,8/140	75	6,8	140	3,09	200	1,1

Согласовано:

Инв. N подл.

Подпись и дата

Взам. инв N

Изм.	Колуч	Лис	Недоп	Подпис	Дат
------	-------	-----	-------	--------	-----

Типоразмер трубы	Наружный диаметр рабочей трубы	Толщина стенки рабочей трубы	Наружный диаметр полиэтиленовой оболочки трубы	Масса 1 п.м. ТВЭЛ-ПЭКС трубы	Рекомендуемая максимальная длина в бухте (в барабане)	Минимальный радиус изгиба
мм	мм	мм	мм	кг	м	м
90x8,2/160	90	8,2	160	3,98	150	1,2
110x10,0/160	110	10	160	4,78	150	1,2
<b>Трубопроводы двумя рабочими трубами ТВЭЛ-ПЭКС-2.</b>						
<b>Рабочее давление 6 бар</b>						
2x20x1,9/110	20	1,9	110	1,37	300	0,9
	20	1,9				
2x25x2,3/110	25	2,3	110	1,46	300	1,0
	25	2,3				
2x32x2,9/125	32	2,9	125	2,19	250	1,0
	32	2,9				
2x32x2,9/140*	32	2,9	140	2,5	150	1,1
	32	2,9				
2x40x3,7/140	40	3,7	140	2,61	150	1,1
	40	3,7				
2x50x4,6/160	50	4,6	160	3,31	120	1,2
	50	4,6				
32x2,9+20x1,9/125	32	2,9	125	1,9	250	1,0
	20	1,9				
40x3,7+25x2,3/125	40	3,7	125	2,11	250	1,0
	25	2,3				
40x3,7+32x2,9/140	40	3,7	140	2,47	150	1,1
	32	2,9				
50x4,6+32x2,9/140	50	4,6	140	2,64	150	1,1
	32	2,9				
50x4,6+40x3,7/160	50	4,6	160	3,14	120	1,2
	40	3,7				
<b>Трубопроводы с одной рабочей трубой ТВЭЛ-ПЭКС-1.</b>						
<b>Рабочее давление 10 бар</b>						
20x2,8/90	20	2,8	90	1,03	400	0,8
25x3,5/90	25	3,5	90	1,13	400	0,8
32x4,4/90	32	4,4	90	1,25	400	0,8
40x5,5/90	40	5,5	90	1,45	400	0,8
40x5,5/110*	40	5,5	110	1,72	300	0,9
50x6,9/110	50	6,9	110	1,99	300	0,9
50x6,9/125	50	6,9	125	2,39	250	1,0
63x8,6/125	63	8,6	125	2,87	250	1,0
63x8,6/140*	63	8,6	140	3,18	200	1,1
75x10,3/140	75	10,3	140	3,72	200	1,1

Согласовано:			
Инв. N подл.	Подпись и дата	Взам. инв N	

Изм.	Колуч	Лис	Недоп	Подпис	Дат

ТИПОВЫЕ РЕШЕНИЯ ПРОКЛАДКИ  
ТРУБОПРОВОДОВ ТВЭЛ-ПЭКС

Типоразмер трубы	Наружный диаметр рабочей трубы	Толщина стенки рабочей трубы	Наружный диаметр полиэтиленовой оболочки трубы	Масса 1 п.м. ТВЭЛ-ПЭКС трубы	Рекомендуемая максимальная длина в бухте (в барабане)	Минимальный радиус изгиба
мм	мм	мм	мм	кг	м	м
90x12,3/160	90	12,3	160	4,88	150	1,2
110x15,1/160	110	15,1	160	6,14	150	1,2
<b>Трубопроводы двумя рабочими трубами ТВЭЛ-ПЭКС-2. Рабочее давление 10 бар</b>						
2x20x2,8/110	20	2,8	110	1,41	300	0,9
	20	2,8				
2x25x3,5/110	25	3,5	110	1,61	300	0,9
	25	3,5				
2x32x4,4/125	32	4,4	125	2,42	250	1,0
	32	4,4				
2x32x4,4/140*	32	4,4	140	2,73	150	1,1
	32	4,4				
2x40x5,5/140	40	5,5	140	2,96	150	1,1
	40	5,5				
2x50x6,9/160	50	6,9	160	3,86	120	1,2
	50	6,9				
32x4,4+20x2,8/125	32	4,4	125	2,04	250	1,0
	20	2,8				
40x5,5+25x3,5/125	40	5,5	125	2,35	250	1,0
	25	3,5				
40x5,5+32x4,4/140	40	5,5	140	2,76	150	1,1
	32	4,4				
50x6,9+32x4,4/140	50	6,9	140	3,04	150	1,1
	32	4,4				
50x6,9+40x5,5/160	50	6,9	160	3,59	120	1,2
	40	5,5				
<b>Трубопроводы с четырьмя рабочими трубами ТВЭЛ-ПЭКС-4. Рабочее давление 6 и 10 бар</b>						
4x25x2,3/140	25	2,3	140	2,63	150	1,1
	25	2,3				
	25	2,3				
	25	2,3				
4x32x2,9/140	32	2,9	140	2,79	150	1,1
	32	2,9				
	32	2,9				
	32	2,9				

Согласовано:			
Инв. N подл.			
Подпись и дата			
Взам. инв N			

Изм.	Колуч	Лис	Недоп	Подпис	Дат

<i>Типоразмер трубы</i>	<i>Наружный диаметр рабочей трубы</i>	<i>Толщина стенки рабочей трубы</i>	<i>Наружный диаметр полиэтиленовой оболочки трубы</i>	<i>Масса 1 п.м. ТВЭЛ-ПЭКС трубы</i>	<i>Рекомендуемая максимальная длина в бухте (в барабане)</i>	<i>Минимальный радиус изгиба</i>
ММ	ММ	ММ	ММ	КГ	М	М
4x40x3,7/160	40	3,7	160	3,98	120	1,2
	40	3,7				
	40	3,7				
	40	3,7				
2x25x2,3+ +2x20x1,9/140	25	2,3	140	2,56	150	1,1
	25	2,3				
	20	1,9				
	20	1,9				
2x25x2,3+ +2x20x2,8/140	25	2,3	140	2,64	150	1,1
	25	2,3				
	20	2,8				
	20	2,8				
2x25x2,3+ +25x3,5+20x2,8/140	25	2,3	140	2,71	150	1,1
	25	2,3				
	25	3,5				
	20	2,8				
2x32x2,9+ +2x25x2,3/140	32	2,9	140	2,79	150	1,1
	32	2,9				
	25	3,5				
	20	2,8				
2x32x2,9+ +32x4,4+25x3,5/140	32	2,9	140	3,06	150	1,1
	32	2,9				
	32	4,4				
	25	3,5				
2x32x2,9++32x4,4+2 5x3,5/160*	32	2,9	160	3,6	120	1,2
	32	2,9				
	32	4,4				
	25	3,5				
2x40x3,7+ +2x32x2,9/160	40	3,7	160	3,74	120	1,2
	40	3,7				
	32	2,9				
	32	2,9				
2x40x3,7+ +40x5,5+32x4,4/160	40	3,7	160	4,15	120	1,2
	40	3,7				
	40	5,5				
	32	4,4				

Согласовано:			
Инв. N подл.	Подпись и дата	Взам. инв N	

Изм.	Колуч	Лис	Недоп	Подпис	Дат

ТИПОВЫЕ РЕШЕНИЯ ПРОКЛАДКИ  
ТРУБОПРОВОДОВ ТВЭЛ-ПЭКС

**Трубопроводы с одной рабочей трубой ТВЭЛ-ПЭКС-К с армирующей системой.  
Рабочее давление 10 бар**

Типоразмер трубы	Наружный диаметр рабочей трубы	Толщина стенки рабочей трубы	Наружный диаметр полиэтиленовой оболочки трубы	Масса 1 п.м. ТВЭЛ-ПЭКС трубы	Рекомендуемая максимальная длина в бухте (в барабане)	Минимальный радиус изгиба
ММ	ММ	ММ	ММ	КГ	М	М
40/90	40	4	90	1,7	400 / -	0,8
40/110*	40	4	110	2,3	300 / -	0,9
50/110	47,7	3,6	110	2,4	300 / -	0,9
50/125*	47,7	3,6	125	2,9	250 / -	1,0
63/110	58,5	4	110	2,5	300 / -	0,9
63/125*	58,5	4	125	3,1	250 / -	1,0
75/125	69,5	4,6	125	3,2	250 / -	1,0
75/140*	69,5	4,6	140	3,8	200 / -	1,1
90/140	84	6	140	4,1	200 / -	1,1
90/160*	84	6	160	4,2	200 / -	1,2
110/160	101	6,5	160	4,6	150 / 450	1,2
125/180	116	6,8	180	6,4	100 / 250	1,3
140/180	127	7,1	180	6,6	100 / 250	1,3
140/225*	127	7,1	225	9,2	** / (70) 140	1,6
160/225	144	7,5	225	9,5	** / (70) 140	1,6

**Трубопроводы с двумя рабочими трубами ТВЭЛ-ПЭКС-2-К с армирующей системой.  
Рабочее давление 10 бар**

2x40/140	40	4	140	2,9	230 / -	1,1
	40	4				
2x50/160	47,7	3,6	160	3,2	150 / 450	1,2
	47,7	3,6				
2x63/180	58,5	4	180	4,1	140 / 250	1,3
	58,5	4				
2x75/225	69,5	4,6	225	8,5	** / (70) 140	1,6
	69,5	4,6				
50+40/160	47,7	3,6	160	3,1	150 / 450	1,2
	40	4				
63+50/180	58,5	4	180	3,9	140 / 250	1,3
	47,7	3,6				
75+63/225	69,5	4,6	225	8,3	** / (70) 140	1,6
	58,5	4				

Согласовано:			
Инв. N подл.	Подпись и дата	Взам. инв N	

Изм.	Колуч	Лис	Недоп	Подпис	Дат



**Примечание:**

При специальном технико-экономическом обосновании для подвода и подключения систем отопления, горячего водоснабжения малоэтажных зданий или технологических нужд применяются двухтрубные трубопроводы ТВЭЛ-ПЭКС-2, ТВЭЛ-ПЭКС-4.

\* - трубопроводы с усиленной изоляцией, предназначены для районов с отрицательной среднегодовой температурой наружного воздуха;

\*\* - транспортировка трубы 140/225, 160/225 2x75/225, 75+65/225 осуществляется на барабанах специальным транспортом, либо на невозвратной деревянной катушке диаметром 3 м. и шириной 2,35 м. метраж на катушке – 70 м.

Пример обозначения труб ТВЭЛ-ПЭКС:

Труба ТВЭЛ-ПЭКС-1 32/90 T=95(110)°C 1,0 МПа ТУ 2248-002-56927418-2008

Труба ТВЭЛ-ПЭКС-2 50+50/160 T=95(110)°C 1,0 МПа ТУ 2248-002-56927418-2008

Труба ТВЭЛ-ПЭКС-4 2x40x3,7+40x5,5+32x4,4/160 T=95(110)°C ТУ 2248-002-56927418-2008

Труба ТВЭЛ-ПЭКС-К 63/110 T=95(110)°C 1,0 МПа ТУ 2248-002-56927418-2008

Труба ТВЭЛ-ПЭКС-2-К 2x40/140 T=95(110)°C 1,0 МПа ТУ 2248-002-56927418-2008

Согласовано:			
Инв. N подл.	Подпись и дата	Взам. инв N	

Изм.	Колуч	Лис	Недоп	Подпис	Дат

## 2.1 Бесканальная прокладка трубопроводов

Разработку траншей и работы по устройству оснований для бесканальной прокладки труб ТВЭЛ-ПЭКС следует производить с учетом общих требований СНиП 3.05.03-85\* и региональных требований.

2.1.1 Примеры бесканальной прокладки трубопроводов с креплением стенок траншеи досками представлены на рис.3

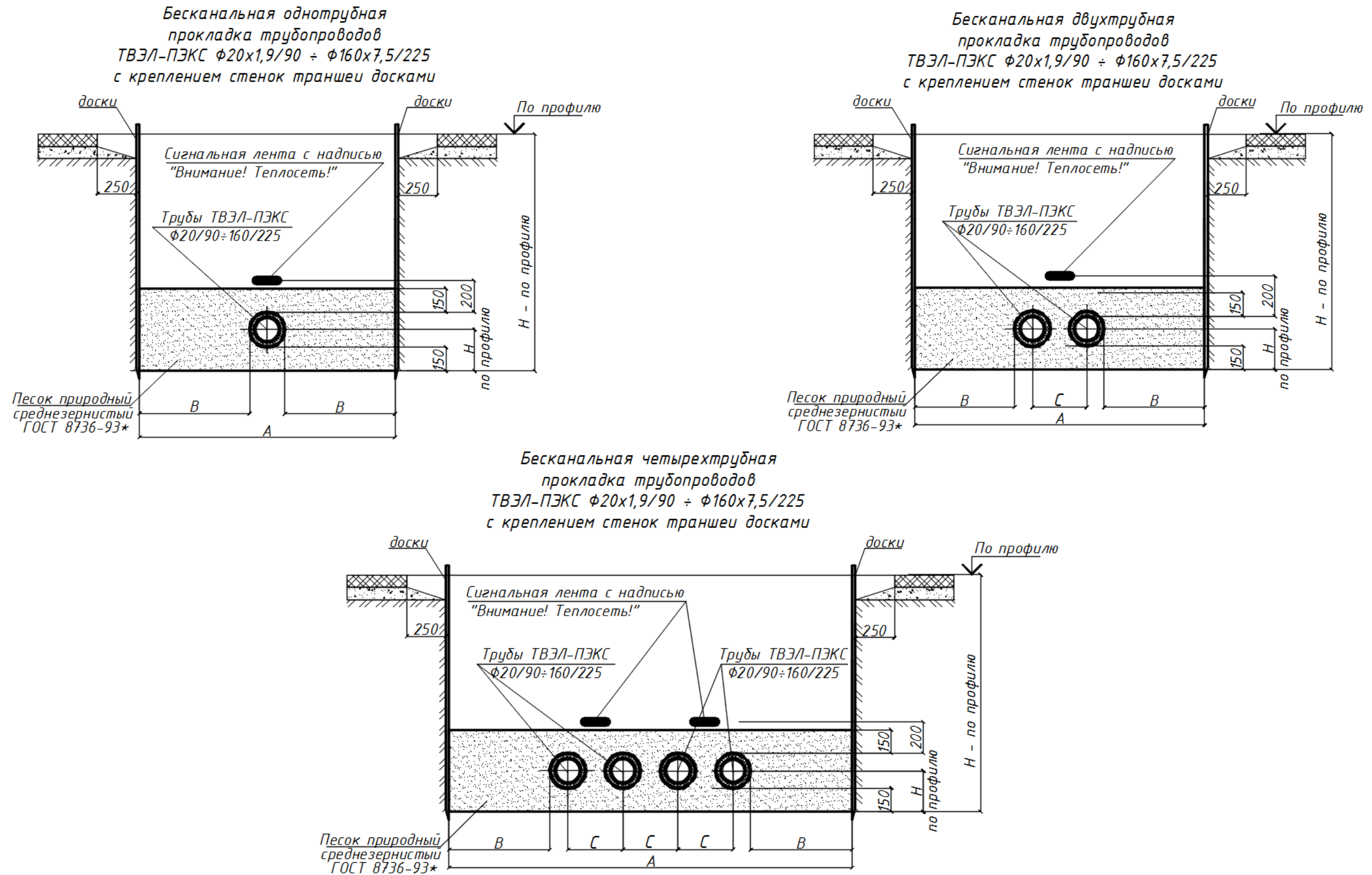


Рис. 3 Прокладка трубопроводов ТВЭЛ-ПЭКС бесканально с креплением стенок траншеи досками

Согласовано:	
Взам. инв N	
Подпись и дата	
Инв. N подл.	

Изм.	Колуч	Лис	Недоп	Подпис	Дат

Объёмы материалов для прокладки трубопроводов бесканально указаны в таблице 2 для 10 м. трубопровода и глубины траншеи 1,5м.

Таблица 2. Объёмы материалов для бесканальной прокладки трубопроводов в траншее с креплением стенок траншеи досками.

Вид прокладки	Типоразмер трубопровода	Межосевое расстояние трубопроводов, м (С)	Ширина траншеи, м (А)	Дорожные работы, м <sup>2</sup>	Земляные работы, м <sup>3</sup>	Песчаная засыпка, м <sup>3</sup>	Объём вытесненного грунта 10м. трубопровода, м <sup>3</sup>	Общий объём вытесненного грунта, м <sup>3</sup>	Площадь крепления стенок траншеи досками, м <sup>2</sup>	Объём грунта для обратной засыпки траншеи, м <sup>3</sup>
Однотрубная	20/90 ÷ 50/110	-	0,65	11,5	11,7	2,5	0,064; 0,095	2,54; 2,57	30	9,2; 9,1
	50/125 ÷ 63/125					2,6	0,123	2,64		8,9
	63/140 ÷ 75/140					0,85	13,5	15,3		3,6
	90/160 ÷ 110/160		3,7	0,201	3,7					11,4
	125/180 ÷ 140/180		3,8	0,254	3,83					11,2
	140/225 ÷ 160/225		4,1	0,398	4,1	10,8				
Двухтрубная	20/90 ÷ 50/110	0,2	0,9	14,0	16,2	3,38; 3,5	0,127; 0,19	3,51; 3,7	30	12,7; 12,5;
	50/125 ÷ 63/125	0,25	1,0	15,0	18,0	4,0	0,8	4,25		13,75
	63/140 ÷ 75/140					4,1	0,31	4,4		13,6
	90/160 ÷ 110/160	0,3	1,1	16,0	19,8	4,7	0,4	5,1		14,7
	125/180 ÷ 140/180					4,8	0,51	5,3		14,5
	140/225 ÷ 160/225					6,05	0,8	6,8		16,6
Четырехтрубная	20/90 ÷ 63/125	0,2	1,3	18,0	23,4	4,82; 4,95	0,254; 0,38	5,1; 5,3	30	18,3; 18,1
	50/125 ÷ 63/125	0,25	1,5	20,0	27,0	5,9	0,49	6,4		30,6
	63/140 ÷ 75/140					6,0	0,62	6,6		20,4
	90/160 ÷ 110/160	0,3	1,7	22,0	30,6	7,0	0,81	7,8		22,8
	125/180 ÷ 140/180					7,15	1,02	8,2		22,4
	140/225 ÷ 160/22					8,9	1,6	10,5		25,5

Согласовано:

Взам. инв. N

Подпись и дата

Инв. N подл.

Изм.	Колуч	Лис	Недоп	Подпис	Дат
------	-------	-----	-------	--------	-----

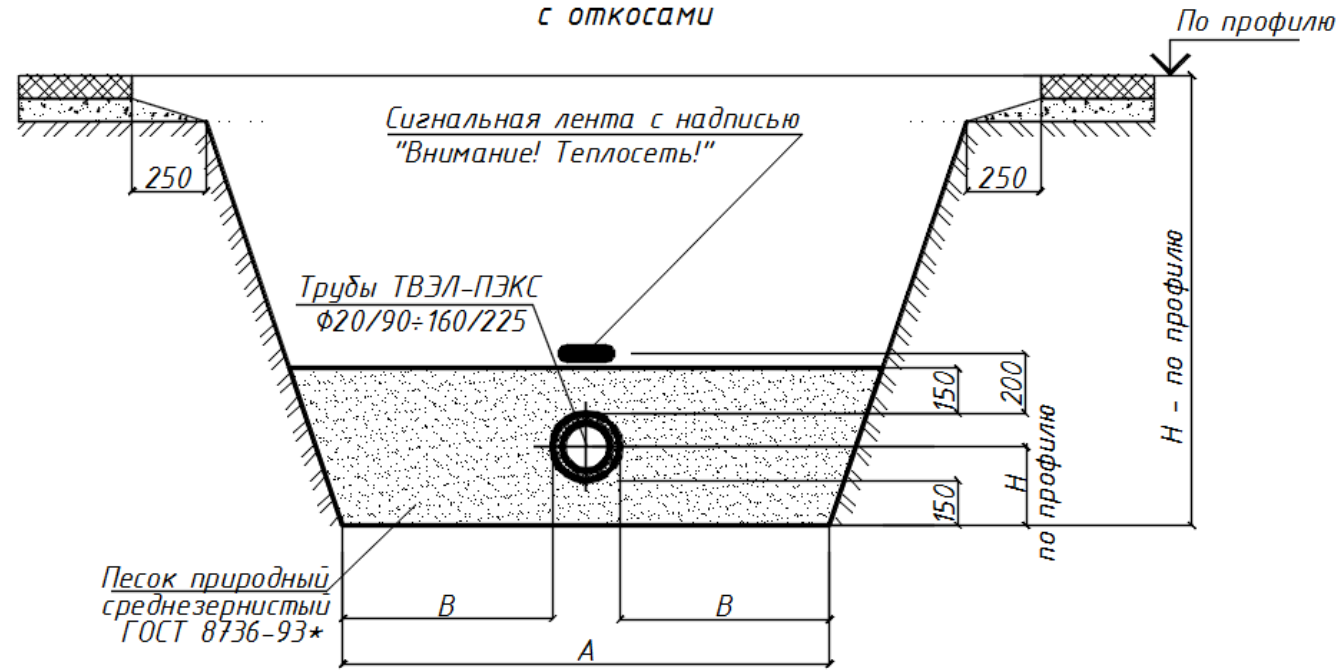
ТИПОВЫЕ РЕШЕНИЯ ПРОКЛАДКИ ТРУБОПРОВОДОВ ТВЭЛ-ПЭКС

Лист

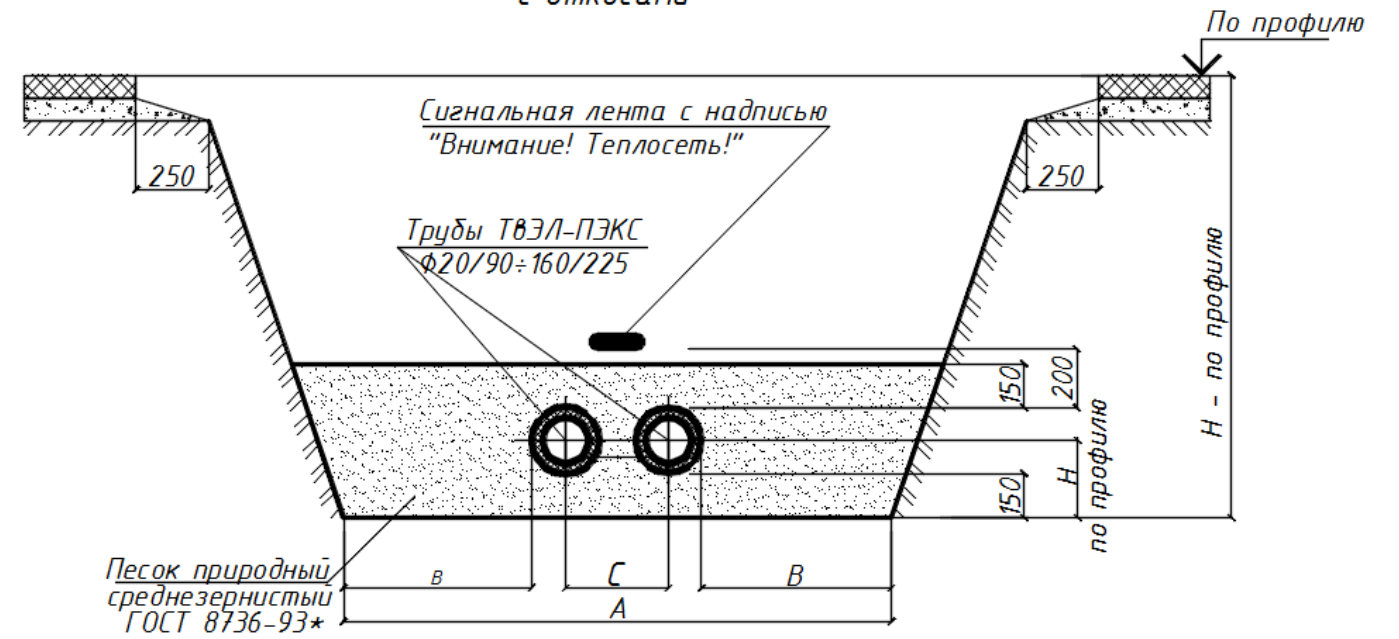
17

2.1.2 Примеры бесканальной прокладки трубопроводов в траншее с откосами представлены на рис.4

Бесканальная однострунная прокладка трубопроводов ТВЭЛ-ПЭКС  $\Phi 20 \times 1,9/90 \div \Phi 160 \times 7,5/225$  с откосами



Бесканальная двухтрубная прокладка трубопроводов ТВЭЛ-ПЭКС  $\Phi 20 \times 1,9/90 \div \Phi 160 \times 7,5/225$  с откосами



Бесканальная четырехтрубная прокладка трубопроводов ТВЭЛ-ПЭКС  $\Phi 20 \times 1,9/90 \div \Phi 160 \times 7,5/225$  с откосами

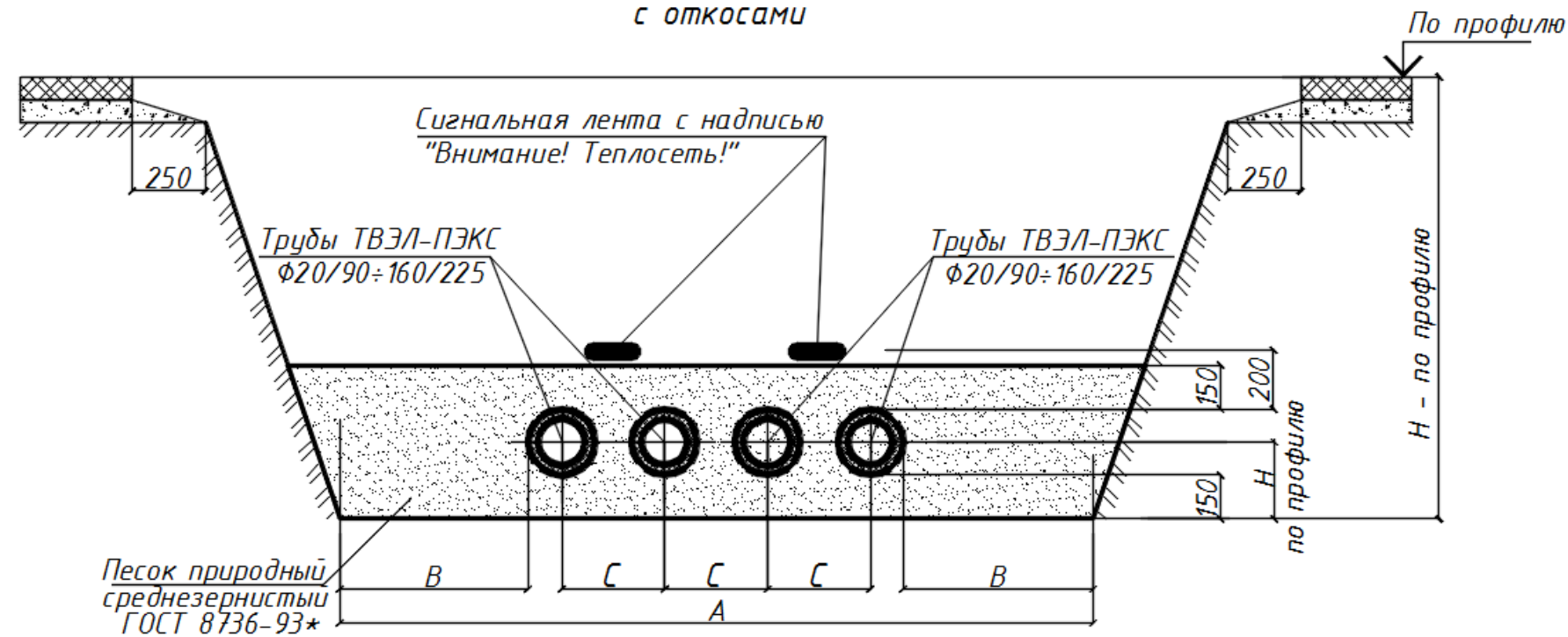


Рис. 4 Прокладка трубопроводов ТВЭЛ-ПЭКС бесканально в траншее с откосами.

Согласовано:	
Взам. инв. N	
Подпись и дата	
Инв. N подл.	

Изм.	Колуч	Лис	Недоп	Подпис	Дат

Объёмы материалов для прокладки трубопроводов бесканально в траншее с откосами указаны в таблице 3 для 10 м. трубопровода и глубины траншеи 1,5м

Таблица 3. Объёмы материалов для бесканальной прокладки трубопроводов в траншее с откосами.

Вид прокладки	Типоразмер трубопровода	Межосевое расстояние трубопроводов, м (С)	Ширина траншеи, м (А)*	Ширина траншеи с учетом откосов с углом 30°, м	Дорожные работы, м <sup>2</sup>	Земляные работы, м <sup>3</sup>	Песчаная засыпка, м <sup>3</sup>	Объём вытесненного грунта 10 м. трубопровода, м <sup>3</sup>	Общий объём вытесненного грунта, м <sup>3</sup>	Объём грунта для обратной засыпки траншеи, м <sup>3</sup>
Однотрубная	20/90 ÷ 50/110	-	0,65	2,4	29,1	27,5	3,2; 3,35	0,64; 0,095	3,3; 3,45	24,3; 24,1
	50/125 ÷ 63/125						3,5	0,123	3,6	24,0
	63/140 ÷ 75/140		0,85	2,6	31,1	31,1	4,5	0,154	4,6	26,5
	90/160 ÷ 110/160						4,6	0,201	4,8	26,3
	125/180 ÷ 140/180						4,8	0,254	5,05	26,1
	140/225 ÷ 160/225						5,2	0,398	5,55	25,6
Двухтрубная	20/90 ÷ 50/110	0,2	0,9	2,66	31,6	32,0	4,1; 4,3	0,127; 0,19	4,25; 4,5	27,8; 27,6
	50/125 ÷ 63/125	0,25	1,0	2,76	32,6	33,8	4,8	0,245	5,1	28,8
	63/140 ÷ 75/140						4,95	0,308	5,3	28,6
	90/160 ÷ 110/160	0,3	1,1	2,86	33,6	35,6	5,6	0,402	6,0	29,7
	125/180 ÷ 140/180						5,7	0,509	6,2	29,4
	140/225 ÷ 160/225						7,1	0,795	7,9	31,3
Четырехтрубная	20/90 ÷ 63/125	0,2	1,3	3,06	35,6	39,2	5,55; 5,7	0,254; 0,38	5,8; 6,1	33,4; 33,1
	50/125 ÷ 63/125	0,25	1,5	3,26	37,6	42,8	6,7	0,491	7,2	35,6
	63/140 ÷ 75/140						6,8	0,616	7,5	35,4
	90/160 ÷ 110/160	0,3	1,7	3,46	39,6	46,4	7,9	0,804	8,7	37,7
	125/180 ÷ 140/180						8,1	1,018	9,1	37,3
	140/225 ÷ 160/225						10,0	1,59	11,6	40,3

\*Ширина траншеи  $A = C \cdot n + \text{Дизол} + 2B$ , где  $n$  – (количество труб – 1шт).  
Из формулы получаем  $B = (A - C \cdot n + \text{Дизол})/2$ , м.

Согласовано:			
Инв. N подл.	Подпись и дата	Взам. инв N	

Изм.	Колуч	Лис	Недоп	Подпис	Дат

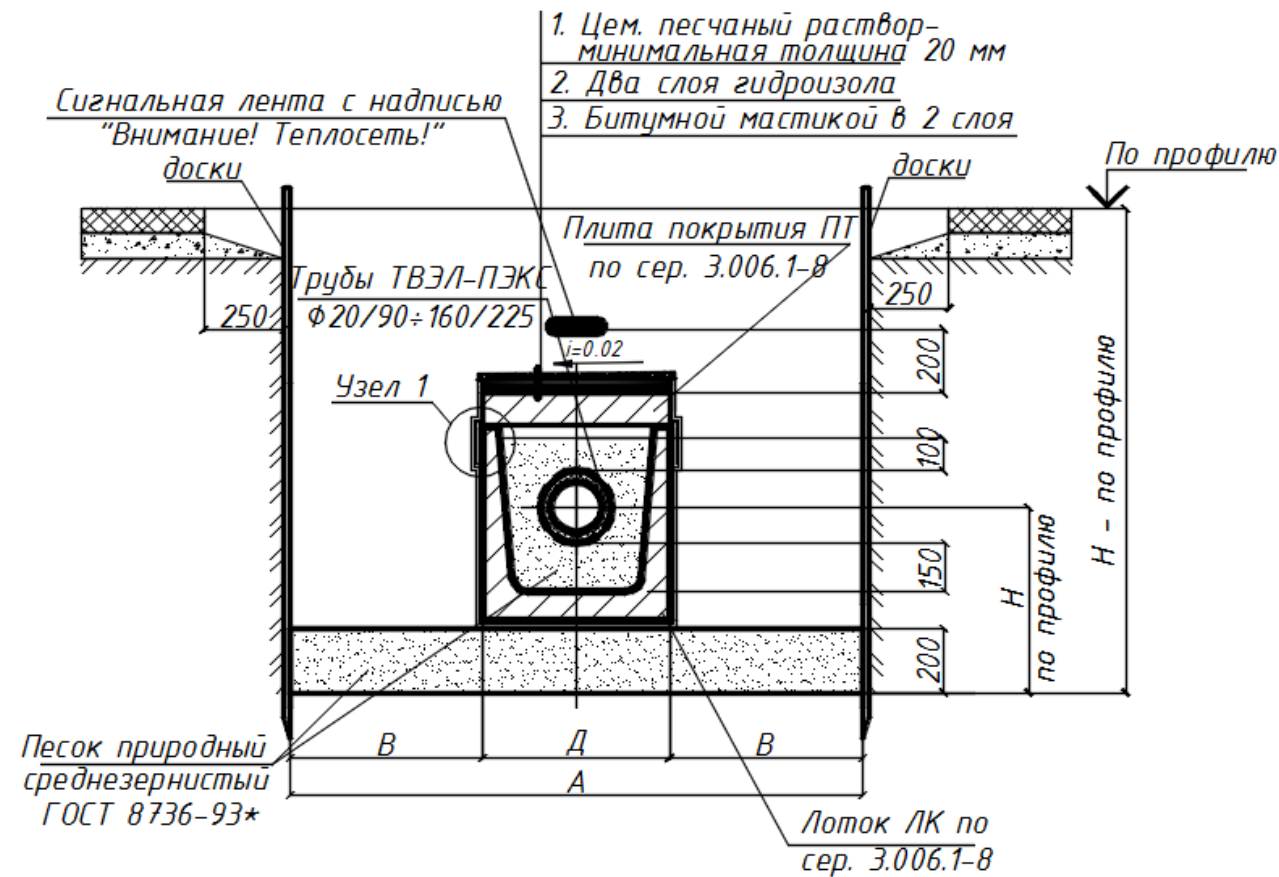
## 2.2 Прокладка в непроходном канале.

Прокладку в каналах или футлярах следует применять под проездами, площадями, автомагистралями, при пересечении с трамвайными и железнодорожными путями, в районах с плотной застройкой, при большой насыщенности зоны прокладки подземными коммуникациями, при значительном приближении (менее 5 метров) трассы к фундаментам зданий и сооружений.

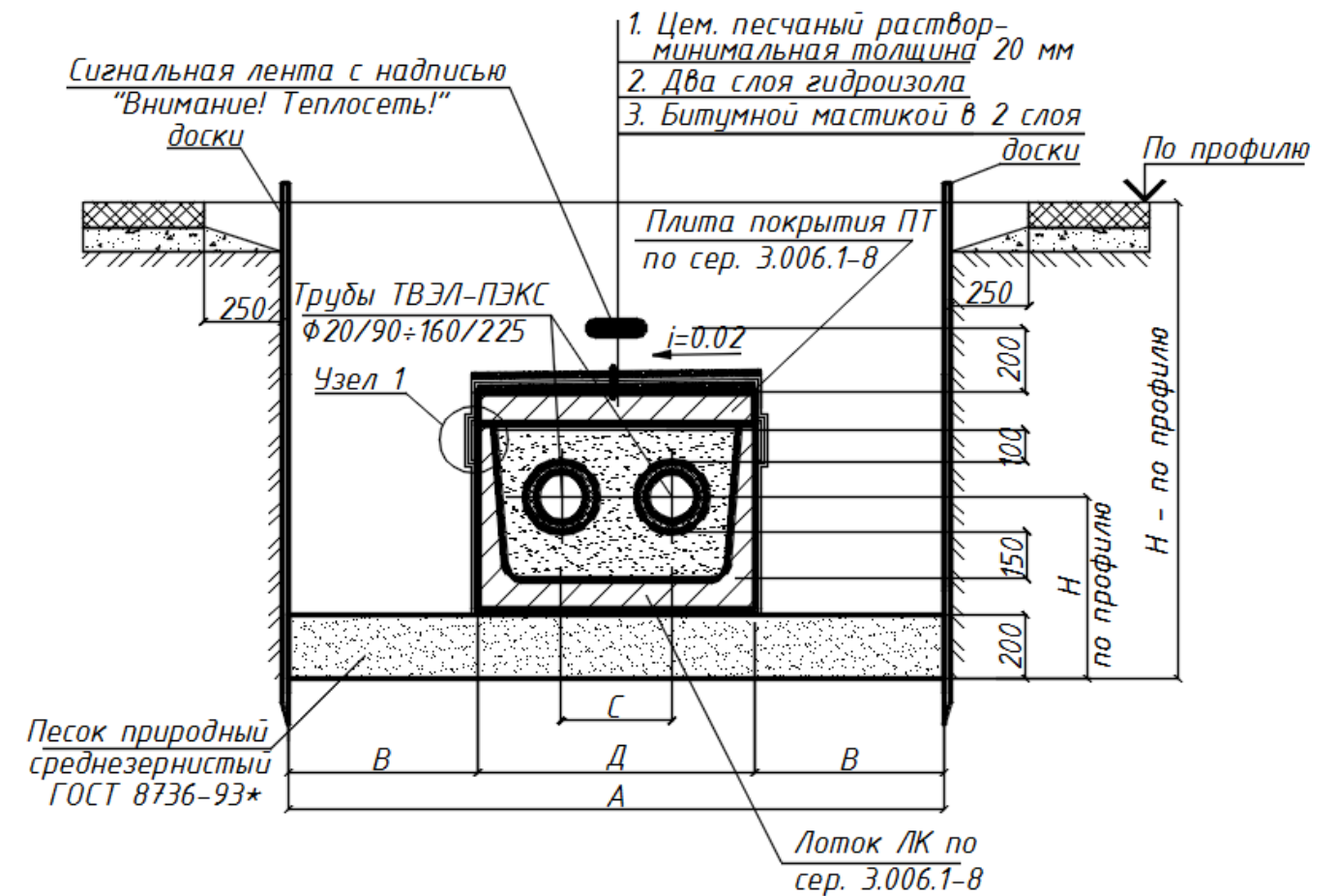
Допускается проектировать теплосети в непроходных каналах, с обязательной подсыпкой дна канала слоем песка толщиной 10 см с коэффициентом фильтрации не менее 5 м в сутки, с последующей засыпкой трубопровода песком (толщина слоя не менее 10 см (от верха оболочки) либо полная засыпка канала песком).

2.2.1 Примеры прокладки в канале с креплением стенок траншеи досками представлены на рис.5.

Канальная однострубная прокладка трубопроводов ТВЭЛ-ПЭКС  $\Phi 20 \times 1,9/90 \div \Phi 160 \times 7,5/225$  с креплением стенок траншеи досками



Канальная двухтрубная прокладка трубопроводов ТВЭЛ-ПЭКС  $\Phi 20 \times 1,9/90 \div \Phi 160 \times 7,5/225$  с креплением стенок траншеи досками



Согласовано:	
Изм.	Инв. N
Колуч	Дата
Лис	Взам. инв N
Недоп	
Подпис	
Дат	

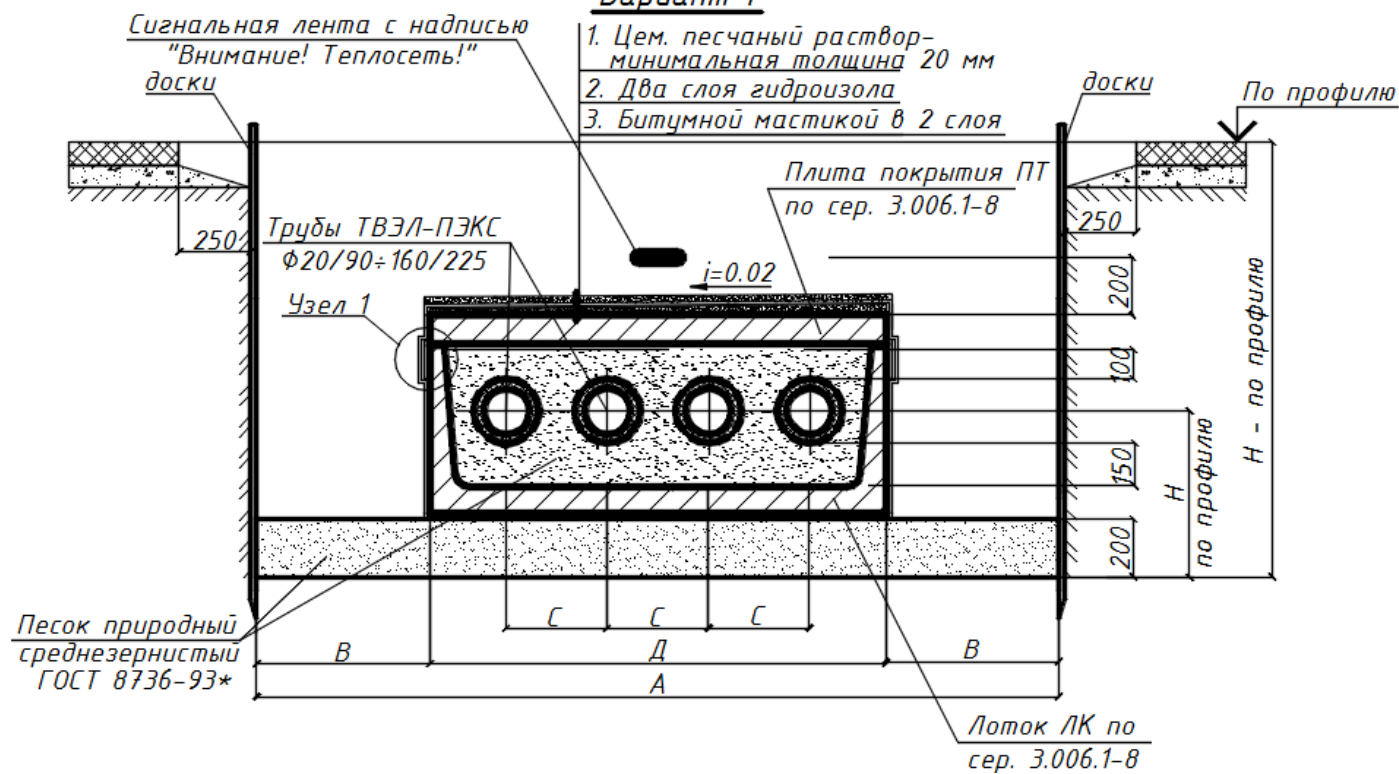
Изм.	Колуч	Лис	Недоп	Подпис	Дат

ТИПОВЫЕ РЕШЕНИЯ ПРОКЛАДКИ ТРУБОПРОВОДОВ ТВЭЛ-ПЭКС

Лист  
20

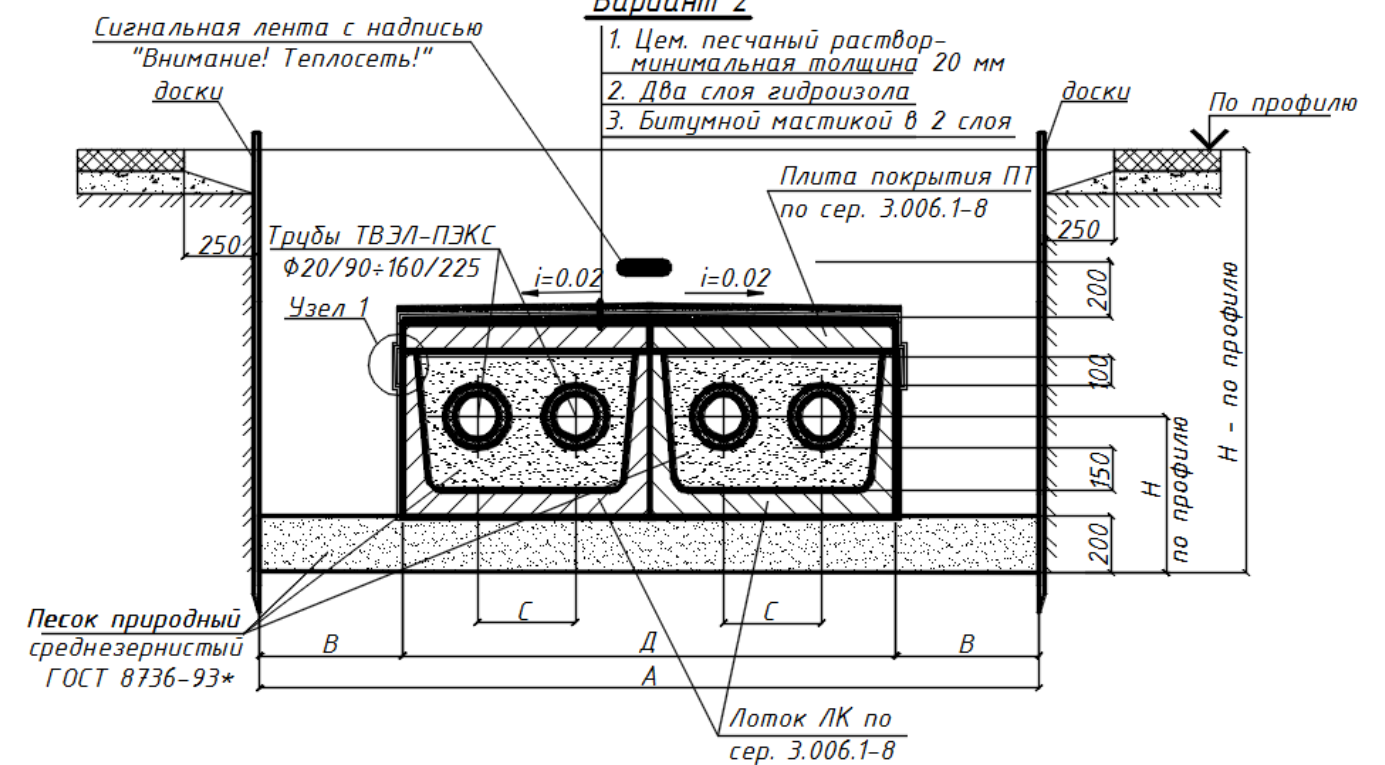
Канальная четырехтрубная  
прокладка трубопроводов  
ТВЭЛ-ПЭКС  $\Phi 20 \times 1,9/90 \div \Phi 160 \times 7,5/225$   
с креплением стенок траншеи досками

**Вариант 1**

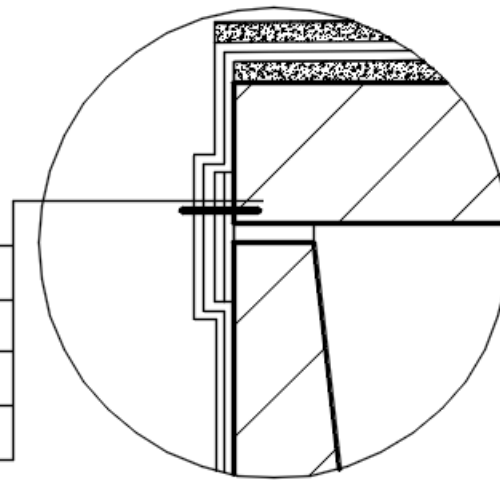


Канальная четырехтрубная  
прокладка трубопроводов  
ТВЭЛ-ПЭКС  $\Phi 20 \times 1,9/90 \div \Phi 160 \times 7,5/225$   
с креплением стенок траншеи досками

**Вариант 2**



**Узел 1**



1. Два слоя горячего битума
2. Холодная битумная грунтовка
3. Два слоя гидроизола
4. Горячий битум
5. Цементный раствор М100

**Узел 2**

Изоляция стыка канала

1. Цем. песчаный раствор-20 мм минимальная толщина 20 мм
2. Два слоя горячего битума
3. Холодная битумная грунтовка
4. Цем.песчаный раствор по уклону  $i=0.02$ - $h_{\text{тип}}=20$  мм
5. 1 слой гидроизола
6. 2 слоя битумного лака
7. Цементный раствор М100

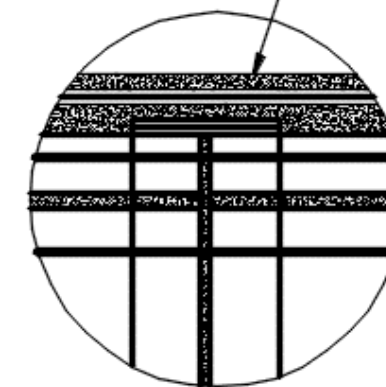


Рис. 5 Прокладка трубопроводов ТВЭЛ-ПЭКС в непроходном канале с креплением стенок траншеи досками.

Согласовано:	
Изм. N подл.	Подпись и дата
Взам. инв N	

Изм.	Колуч	Лис	Недоп	Подпис	Дат

В соответствии с п. 9.4 СП 124.13330.2012 тепловые сети прокладываются в сборных железобетонных каналах с применением оклеечной гидроизоляции типа «Технониколь». Тип каналов указан согласно серии 3.006.1-8 «Каналы и тоннели сборные железобетонные из лотковых элементов» выпуск 0-1. Объёмы работ и материалов для канальной прокладки трубопроводов с креплением стенок траншеи досками указаны в таблице 4 для 10 м. канала и глубины траншеи 1,5м.

Таблица 4 Объёмы материалов для канальной прокладки трубопроводов в траншее с креплением стенок траншеи досками.

Вид прокладки	Типоразмер трубопровода	Тип канала	Размеры канала, м (h*b) (в скобках внутрен. размеры канала h*b)	Тип плиты перекрытия (в скобках высота плиты, м)	Межосевое расстояние трубопроводов, м (С)	Ширина траншеи м (А)**	Дорожные работы, м <sup>2</sup>	Земляные работы, м <sup>3</sup>	Объем песка (песчаная подготовка под канал и засыпка в канале), м <sup>3</sup>	Объём вытесненного грунта м <sup>3</sup>	Объём грунта для обратной засыпки траншеи, м <sup>3</sup>	Площадь крепления стенок траншеи досками, м <sup>2</sup>	Объём цем.-песч. раствора для гидроизоляции канала, м <sup>3</sup>	Расход битума на гидроизоляцию канала, кг.	Расход оклеечной гидроизоляции, м <sup>2</sup>					
Однотрубная	20/90 ÷ 50/110	ЛК300(75). 45.45	0,43x0,43 (0,36x0,33(0,27))	ПТ 75.45.6* (0,06)	-	1,45	19,5	26,1	3,9	5,05	21,1	30	0,2	45,0	60,0					
	50/125 ÷ 75/140	ЛК300(75). 60.60	0,58x0,58 (0,51x0,48(0,4))	ПТ 75.60.8* (0,08)	-	1,6	21,0	28,8	5,3	7,1	21,7		30	0,3	60,0	81,0				
	90/160 ÷ 140/180								5,2											
	140/225 ÷ 160/225								5,05											
Двухтрубная	20/90 ÷ 50/110	ЛК300(75). 90.45	0,43x0,88 (0,35x0,78(0,72))	ПТ300(75). 90.10 (0,1)	0,2	2,1	26,0	37,8	6,7	9,0	28,9	30	0,4	68,0	92,0					
	50/125 ÷ 75/140	ЛК300(75). 90.60	0,58x0,88 (0,49x0,78(0,7))		0,25				7,55	10,3	27,5		0,4	75,0	102,0					
	90/160 ÷ 110/160	ЛК300(75). 120.60	0,58x1,18 (0,48x1,06(0,98))	ПТ300(75). 120.12 (0,12)	0,3	2,4	29,0	43,2	7,4	13,2	30,0		30	0,6	91,0	123,0				
	125/180 ÷ 140/180				0,4				8,9											
	140/225 ÷ 160/225				0,4				8,9											
Четырехтрубная Вариант 1	20/90 ÷ 50/110	ЛК300(75). 120.60	0,58x1,18 (0,48x1,06(0,98))	ПТ300(75). 120.12 (0,12)	0,2	2,4	29,0	43,2	9,4	13,2	30,0	30	0,6	91,0	123,0					
	50/125 ÷ 75/140	ЛК300(75). 150.60	0,58x1,48 (0,48x1,34(1,26))	ПТ300(75). 150.12 (0,12)	0,25	2,7	32,0	48,6	11,1	15,9	32,7		30	0,7	105,0	142,0				
	90/160 ÷ 110/160				0,3				10,8											
	125/180 ÷ 140/180	ЛК300(75). 180.60	0,58x1,78 (0,46x1,62(1,54))	ПТ300(75). 180.14 (0,14)	0,3	3,0	35,0	54,0	11,7	19,0	35,0						30	0,85	120,0	163,0
	140/225 ÷ 160/225				0,4				11,7											
Четырехтрубная Вариант 2	20/90 ÷ 50/110	ЛК300(75). 90.45 (2шт)	0,43x0,88 (0,35x0,78(0,72))	ПТ300(75). 90.10 (0,1)	0,2	3,0	35,0	54,0	10,3	15,5	39,0	30								
	50/125 ÷ 75/140	ЛК300(75). 90.60 (2шт)	0,58x0,88 (0,49x0,78(0,7))		0,25				12,35	18,1	36,0		30	118,0	159,0					
	90/160 ÷ 110/160	ЛК300(75). 120.60 (2шт)	0,58x1,18 (0,48x1,06(0,98))	ПТ300(75). 120.12 (0,12)	0,3	3,6	41	65	12,1	24,0	41,0					30				
	125/180 ÷ 140/180				0,4				14,8											
	140/225 ÷ 160/225	0,4	14,2																	

\* Согласно серии 3.006.1-8 «Каналы и тоннели сборные железобетонные из лотковых элементов» выпуск 0-1 размеры плиты составляют 0,74x0,58x0,08м. Для обеспечения полного перекрытия лотка необходимо учитывать в объёме 4 шт. на лоток.

\*\*Ширина траншеи А = Дкан + 2В,(м). из формулы получаем В = (А – Дкан)/2, (м).

Согласовано: \_\_\_\_\_  
Изм. N подл. \_\_\_\_\_  
Взам. инв N \_\_\_\_\_  
Подпись и дата \_\_\_\_\_

Изм.	Колуч	Лис	Недоп	Подпис	Дат



2.2.2 Примеры канальной прокладки трубопроводов под автомобильными дорогами и газонами представлены на рис.6

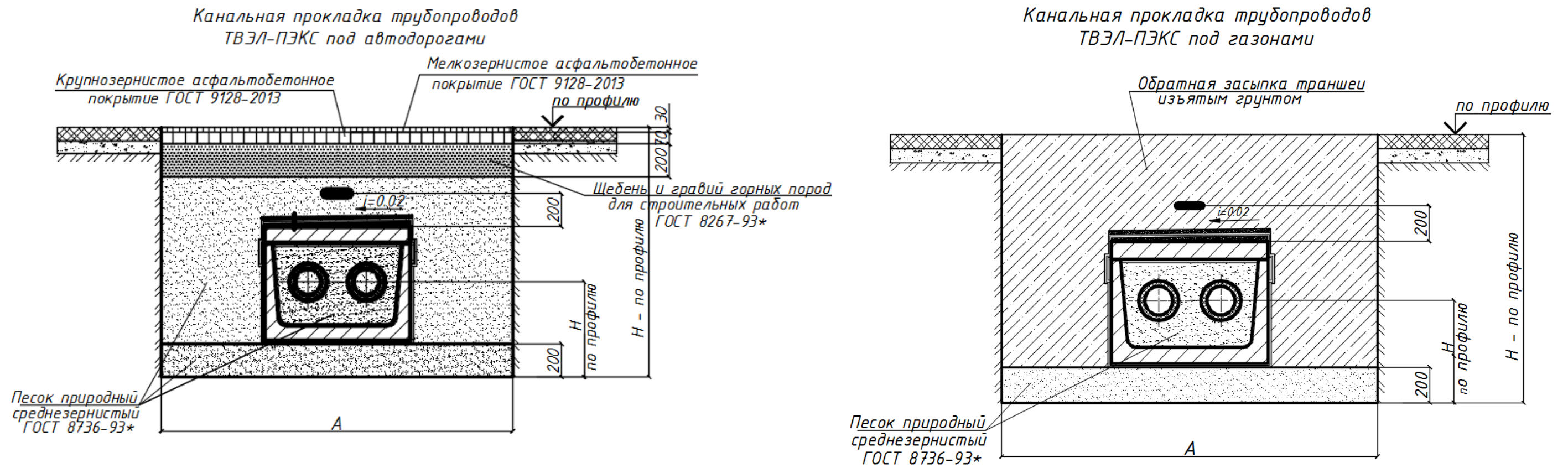


Рис. 6 Прокладка трубопроводов ТВЭЛ-ПЭКС в непроходном канале под автодорогами и газонами

Объёмы материалов для канальной прокладки трубопроводов под автодорогами и газонами в таблицах 5 и 6 для 10 м. канала и глубины траншеи 1,5 м.

Таблица 5  
Объёмы материалов для канальной прокладки трубопроводов под автодорогами

Типоразмер трубопровода	Песок природный среднезернистый, м <sup>3</sup>				Щебень для строительных работ, м <sup>3</sup>				Крупнозернистое асфальтобетонное покрытие, м <sup>3</sup>				Мелкозернистое асфальтобетонное покрытие, м <sup>3</sup>						
	Тип прокладки				Тип прокладки				Тип прокладки				Тип прокладки						
	1тр.	2хтр.	4хтр.		1тр.	2хтр.	4хтр.		1тр.	2хтр.	4хтр.		1тр.	2хтр.	4хтр.				
20/90 ÷ 50/110	19,1	27,8	30,7	38,5	3,9		5,8		1,4		2,0		0,6		0,9				
50/125 ÷ 75/140		27,1	34,1	37,6		5,2	6,4	7,0		1,8	2,2	2,5		0,8	1,0	1,1			
90/160 ÷ 110/160	20,7				4,2				1,5				0,65						
125/180 ÷ 140/180																			
140/225 ÷ 160/225		30,2	36,2	41,0		5,8	7,0	8,2		2,0	2,5	2,9		0,9	1,1	1,2			

Таблица 6  
Объёмы материалов для канальной прокладки трубопроводов под газонами

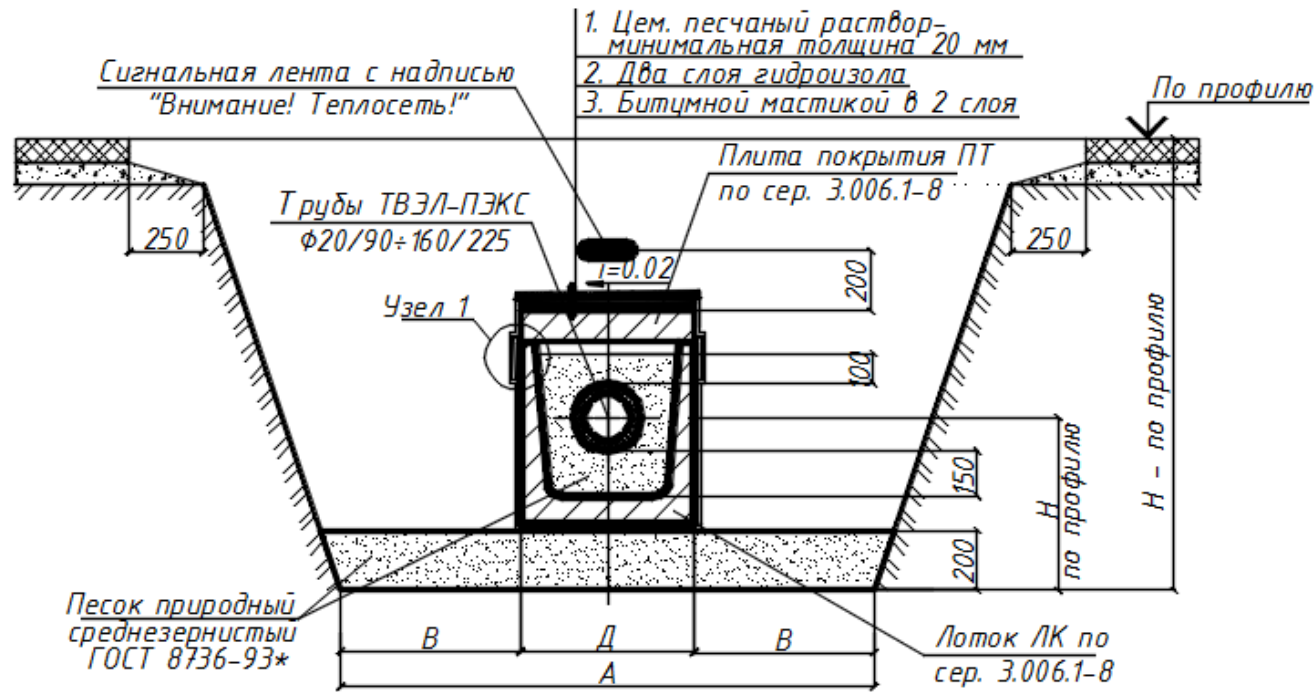
Типоразмер трубопровода	Песок природный среднезернистый, м <sup>3</sup>				Объем грунта обратной засыпки траншеи, м <sup>3</sup>			
	Тип прокладки				Тип прокладки			
	1тр.	2хтр.	4хтр.		1тр.	2хтр.	4хтр.	
20/90 ÷ 50/110	3,9	6,7	9,4	10,3	21,1	28,8	30,0	39,0
50/125 ÷ 75/140	5,3	7,5	11,0	12,3	21,7	27,5	32,7	36,0
90/160 ÷ 110/160	5,2	7,3	10,7	12,0				
125/180 ÷ 140/180								
140/225 ÷ 160/225	5,1	8,9	11,7	11,5	30,0	35,0	41,0	

Согласовано:  
Изм. N подл.  
Подпись и дата  
Взам. инв N

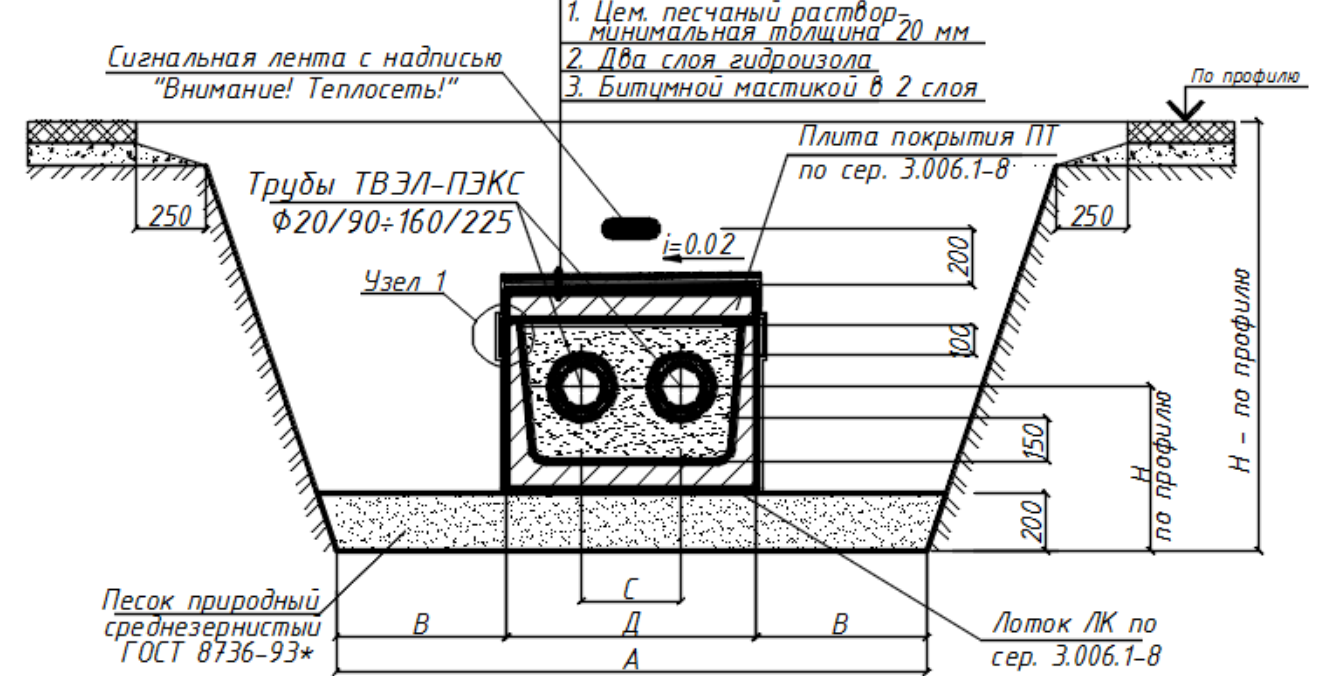
Изм.	Колуч	Лис	Недоп	Подпис	Дат
------	-------	-----	-------	--------	-----

2.2.3 Примеры прокладки в непроходном канале в траншее с откосами представлены на рис.7.

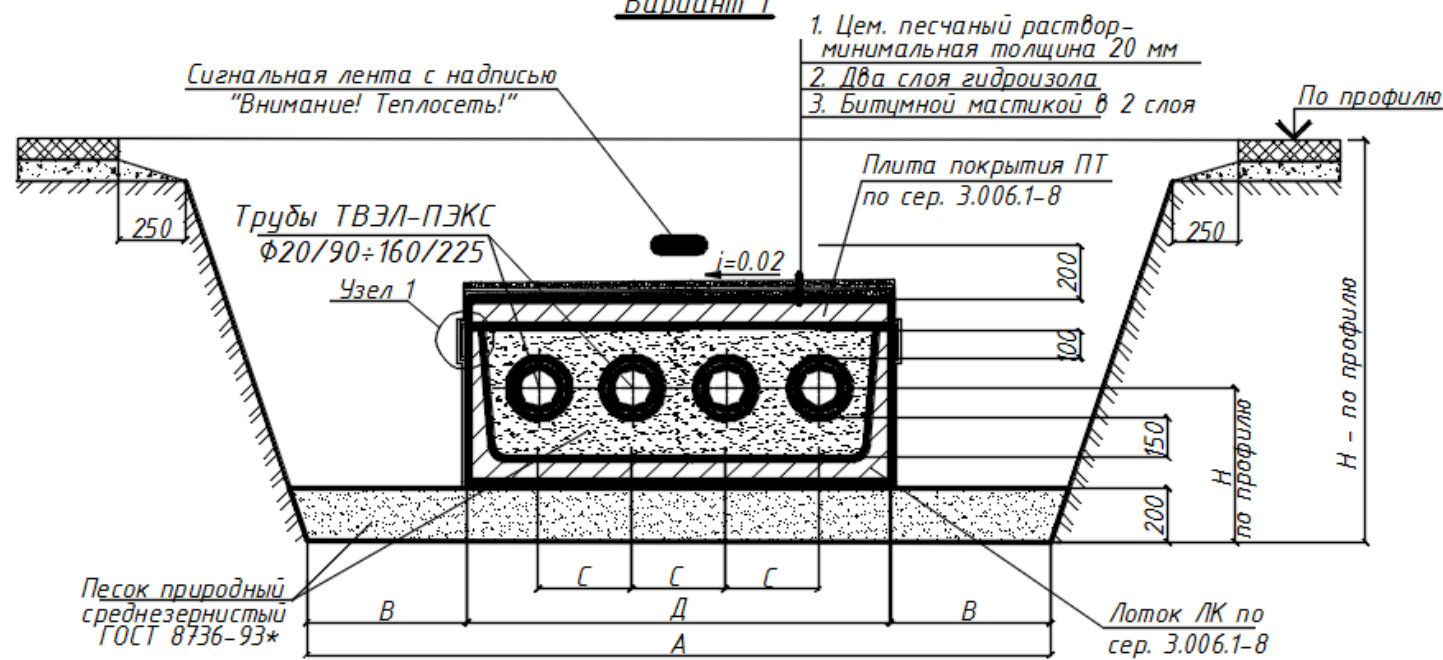
Канальная однотрубная прокладка трубопроводов ТВЭЛ-ПЭКС  $\Phi 20 \times 1,9/90 \div \Phi 160 \times 7,5/225$  с откосами



Канальная двухтрубная прокладка трубопроводов ТВЭЛ-ПЭКС  $\Phi 20 \times 1,9/90 \div \Phi 160 \times 7,5/225$  с откосами



Канальная четырехтрубная прокладка трубопроводов ТВЭЛ-ПЭКС  $\Phi 20 \times 1,9/90 \div \Phi 160 \times 7,5/225$  с откосами Вариант 1



Канальная четырехтрубная прокладка трубопроводов ТВЭЛ-ПЭКС  $\Phi 20 \times 1,9/90 \div \Phi 160 \times 7,5/225$  с креплением стенок траншеи досками Вариант 2

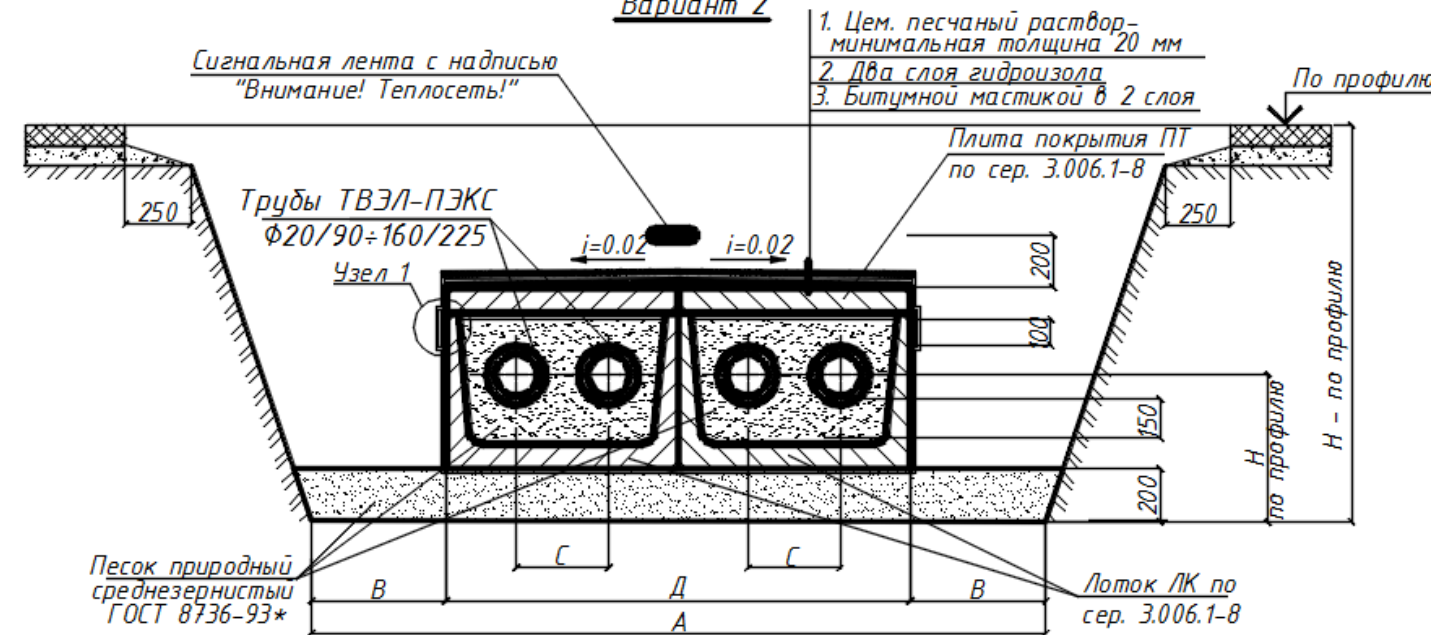


Рис. 7 Прокладка трубопроводов ТВЭЛ-ПЭКС в непроходном канале в траншее с откосами

Согласовано:	
Изм. N подл.	
Подпись и дата	
Взам. инв N	

Изм.	Колуч	Лис	Подок	Подпис	Дат

Таблица 7 Объёмы работ и материалов для канальной прокладки трубопроводов в траншее с откосами указаны в таблице 7 для 10 м. канала и глубины траншеи 1,5м.

Вид прокладки	Типоразмер трубопровода	Тип канала	Размеры канала, м (h*b) (в скобках внутрен. размеры канала h*b)	Тип плиты перекрытия (в скобках высота плиты, м)	Межосевое расстояние трубопроводов, м (С)	Ширина траншеи м (А)	Ширина траншеи с учетом откосов с углом 30°, м	Дорожные работы, м <sup>2</sup>	Земляные работы, м <sup>3</sup>	Объем песка (песчаная подготовка под канал и засыпка в канале), м <sup>3</sup>	Объём вытесненного грунта м <sup>3</sup>	Объём грунта для обратной засыпки траншеи, м <sup>3</sup>	Объём цем.-песч. раствора для гидроизоляции канала, м <sup>3</sup>	Расход битума на гидроизоляцию канала, кг.	Расход оклеечной гидроизоляции, м <sup>2</sup>
Однотрубная	20/90 ÷ 50/110	ЛК300(75). 45.45	0,43x0.43 (0,36x 0,33(0,27))	ПТ 75.45.6* (0,06)	-	1,45	3,21	37,1	41,9	4,1	5,25	36,7	0,2	45,0	60,0
	50/125 ÷ 75/140	ЛК300(75). 60.60	0,58x0,58 (0,51x0,48(0,4))	ПТ 75.60.8* (0,08)	-	1,6	3,36	38,6	44,6	5,5	7,3	37,4	0,3	60,0	81,0
	90/160 ÷ 140/180									5,4					
	140/225 ÷ 160/225									5,25					
Двухтрубная	20/90 ÷ 50/110	ЛК300(75). 90.45	0,43x0.88 (0,35x 0,78(0,72))	ПТ300(75). 90.10 (0,1)	0,2	2,1	3,86	43,6	53,6	6,85	9,15	44,5	0,4	68,0	92,0
	50/125 ÷ 75/140	ЛК300(75). 90.60	0,58x0,88 (0,49x0,78(0,7))							0,25					
	90/160 ÷ 110/160	ЛК300(75). 90.60	0,58x0,88 (0,49x0,78(0,7))	0,3	7,6	10,5	43,2	0,4	75,0	102,0					
	125/180 ÷ 140/180	ЛК300(75). 120.60	0,58x1,12 (0,48x1,06(0,98))	0,3	9,4										
	140/225 ÷ 160/225	ЛК300(75). 120.60	0,58x1,12 (0,48x1,06(0,98))	0,4	9,1	13,4	45,7	0,6	91,0	123,0					
Четырехтрубная Вариант 1	20/90 ÷ 50/110	ЛК300(75). 120.60	0,58x1,12 (0,48x1,06(0,98))	ПТ300(75). 120.12 (0,12)	0,2	2,4	4,16	46,6	59,0	9,6	13,4	45,7	0,6	91,0	123,0
	50/125 ÷ 75/140	ЛК300(75). 150.60	0,58x1,48 (0,48x1,34(1,26))	ПТ300(75). 150.12 (0,12)	0,25	2,7	4,46	49,6	64,4	11,3	16,1	48,3	0,7	105,0	142,0
	90/160 ÷ 110/160									11,0					
	125/180 ÷ 140/180	ЛК300(75). 180.60	0,58x1,78 (0,46x1,62(1,54))	ПТ300(75). 180.14(0,14)	0,3	3,0	4,76	52,6	69,8	11,9	19,2	50,7	0,85	120,0	163,0
	140/225 ÷ 160/225									0,4					
Четырехтрубная Вариант 2	20/90 ÷ 50/110	ЛК300(75). 90.45 (2шт)	0,43x0.88 (0,35x 0,78(0,72))	ПТ300(75). 90.10 (0,1)	0,2	3,0	4,76	53,6	69,8	11,15	15,7	54,1	0,85	110,0	150,0
	50/125 ÷ 75/140	ЛК300(75). 90.60 (2шт)	0,58x0,88 (0,49x0,78(0,7))							0,25					
	90/160 ÷ 110/160	ЛК300(75). 90.60 (2шт)	0,58x0,88 (0,49x0,78(0,7))	0,3	12,65	18,3	51,5	118,0	159,0						
	125/180 ÷ 140/180	ЛК300(75). 120.60	0,58x1,12 (0,48x1,06(0,98))	0,3	15,0										
	140/225 ÷ 160/225	ЛК300(75). 120.60 (2шт)	0,58x1,12 (0,48x1,06(0,98))	0,4	14,4	24,2	56,5	1,13	147,0	200,0					

\*Согласно серии 3.006.1-8 «Каналы и тоннели сборные железобетонные из лотковых элементов» выпуск 0-1 размеры плиты составляют 0,74x0,58x0,08м. Для обеспечения полного перекрытия лотка необходимо учитывать в объёме 4 шт. на лоток. Лотки выбраны с значением Rv=15т/м<sup>2</sup>.

\*\*Ширина траншеи А = Д + 2В, (м). Из формулы получаем В = (А + Д)/2, (м).

Согласовано:	
Изм. N подл.	
Взам. инв N	
Подпись и дата	

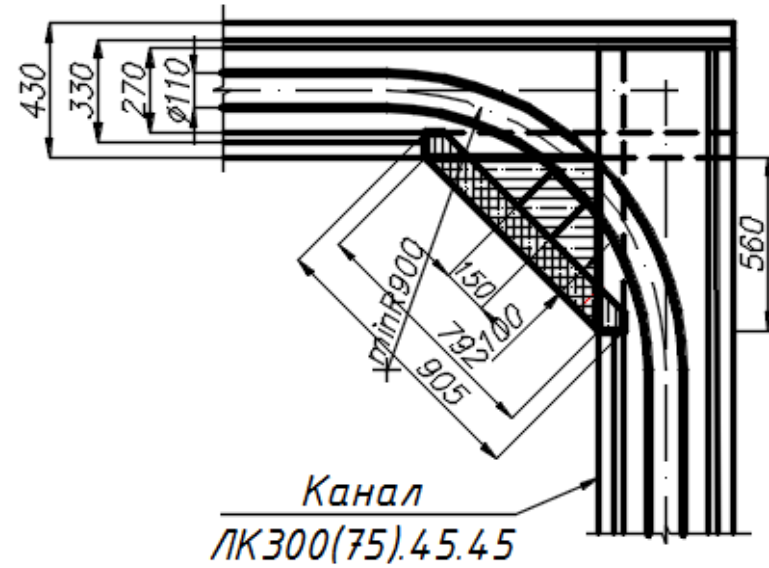
Изм.	Колуч	Лис	Недоп	Подпис	Дат

ТИПОВЫЕ РЕШЕНИЯ ПРОКЛАДКИ  
ТРУБОПРОВОДОВ ТВЭЛ-ПЭКС

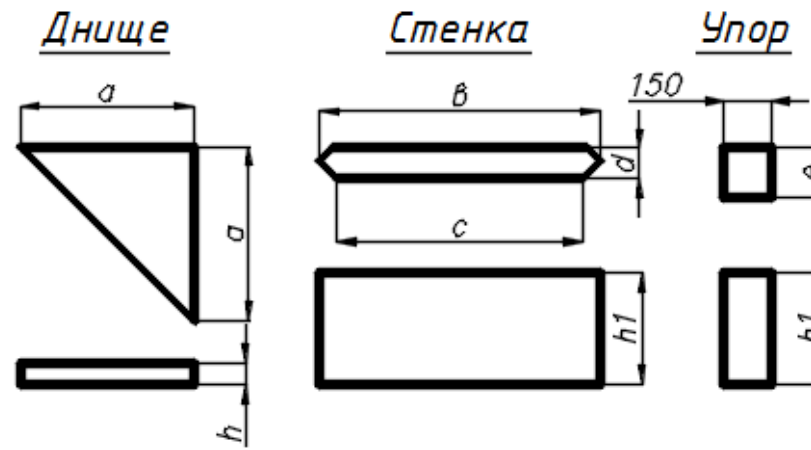
**2.2.4 Узел закругления трубопроводов при прокладке в непроходном канале.**

Также при канальной прокладке необходимо обеспечить повороты трассы при радиусе изгиба согласно таблице №1. В данном случае применяются узлы поворота. Пример прокладки в тепловой сети при закруглении в каналах представлен на рисунке 8. Размеры монолитных деталей каналов на участке закругления трубопроводов ТВЭЛ-ПЭКС см. в таблице 8.

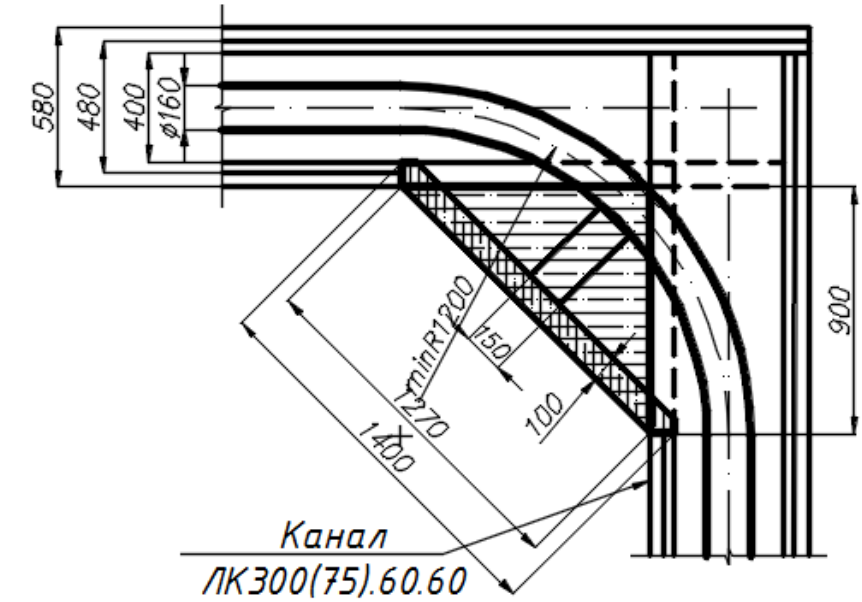
**01) Закругление однотрубной прокладки трубопроводов ТВЭЛ-ПЭКС в оболочке 90мм, 110мм**



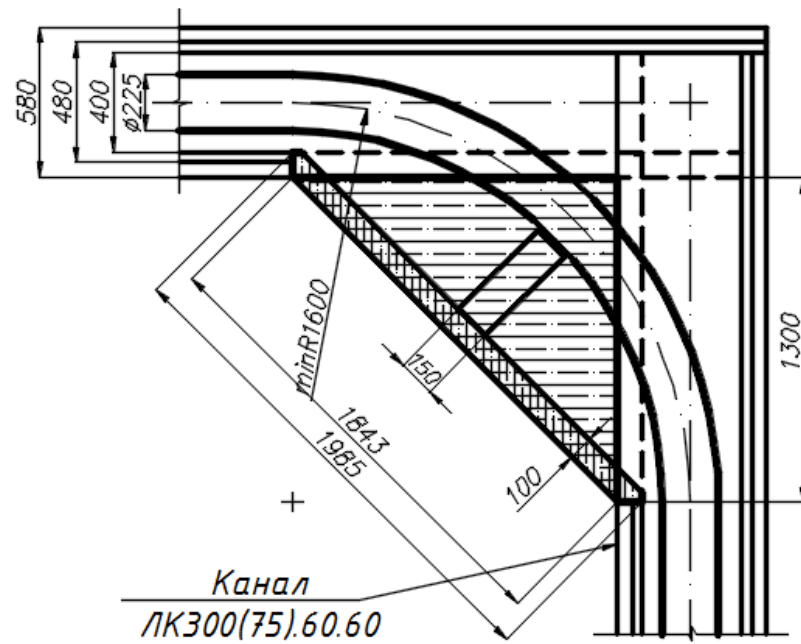
**Детали участка закругления трубопроводов ТВЭЛ-ПЭКС**



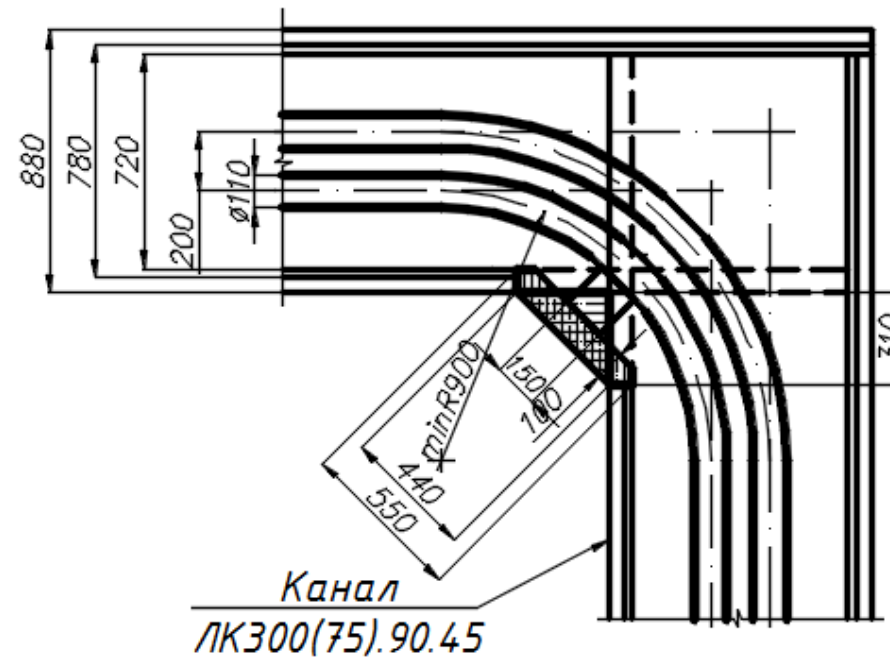
**02) Закругление однотрубной прокладки трубопроводов ТВЭЛ-ПЭКС в оболочке 125мм, 140мм, 160мм**



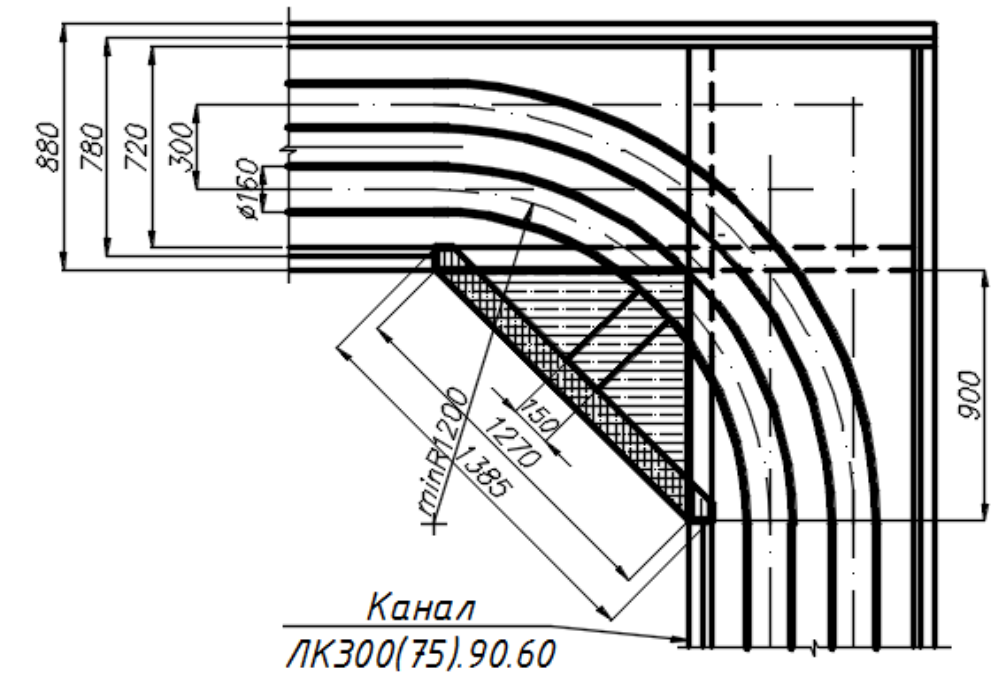
**03) Закругление однотрубной прокладки трубопроводов ТВЭЛ-ПЭКС в оболочке 180мм, 225мм**



**04) Закругление двухтрубной прокладки трубопроводов ТВЭЛ-ПЭКС в оболочке 90мм, 110мм**



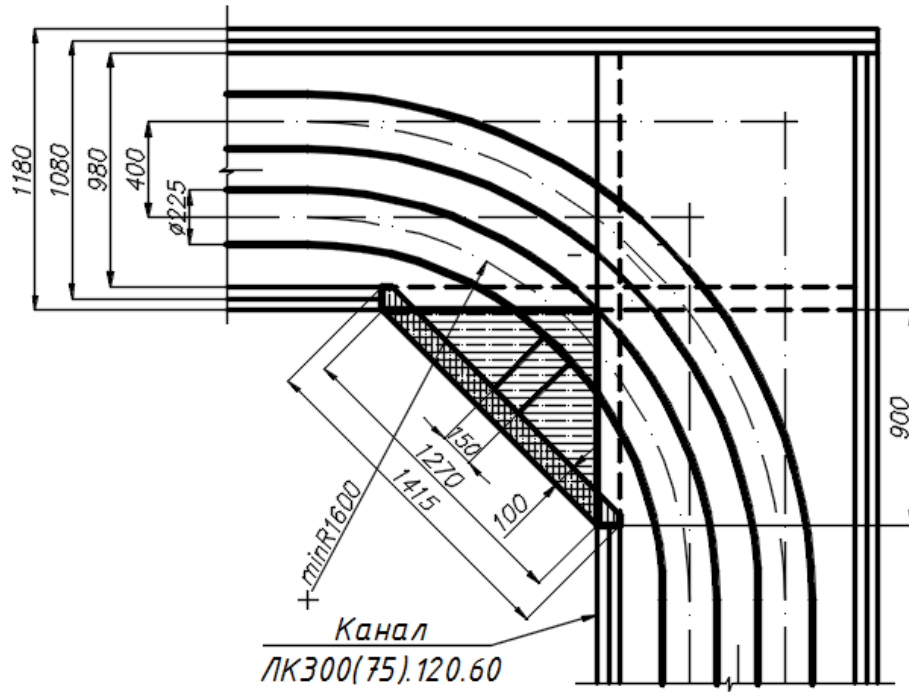
**05) Закругление двухтрубной прокладки трубопроводов ТВЭЛ-ПЭКС в оболочке 125мм, 140мм, 160мм**



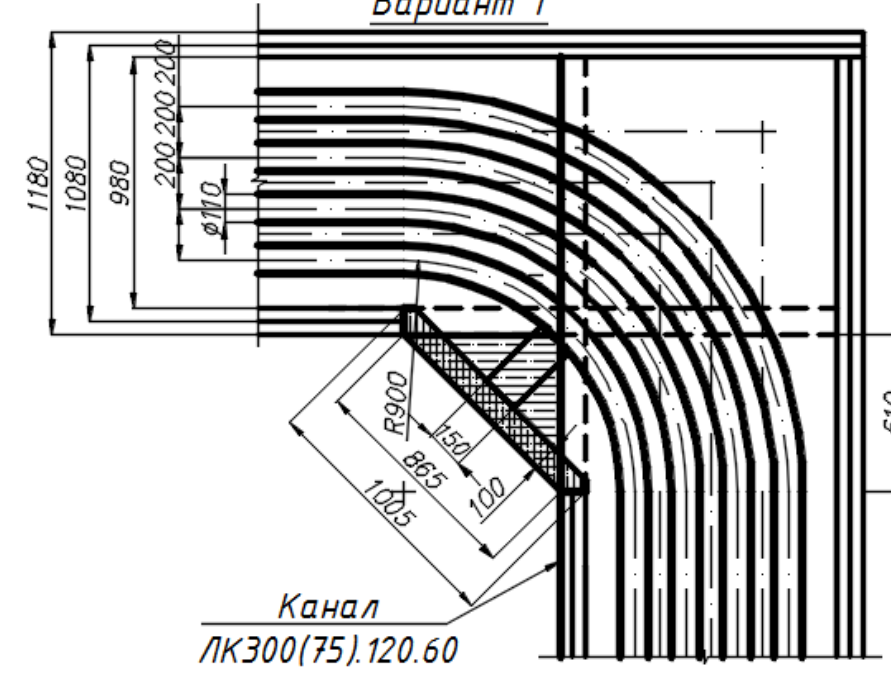
Согласовано:	
Изм. N подл.	Подпись и дата
	Взам. инв N

Изм.	Колуч	Лис	Недоп	Подпис	Дат
------	-------	-----	-------	--------	-----

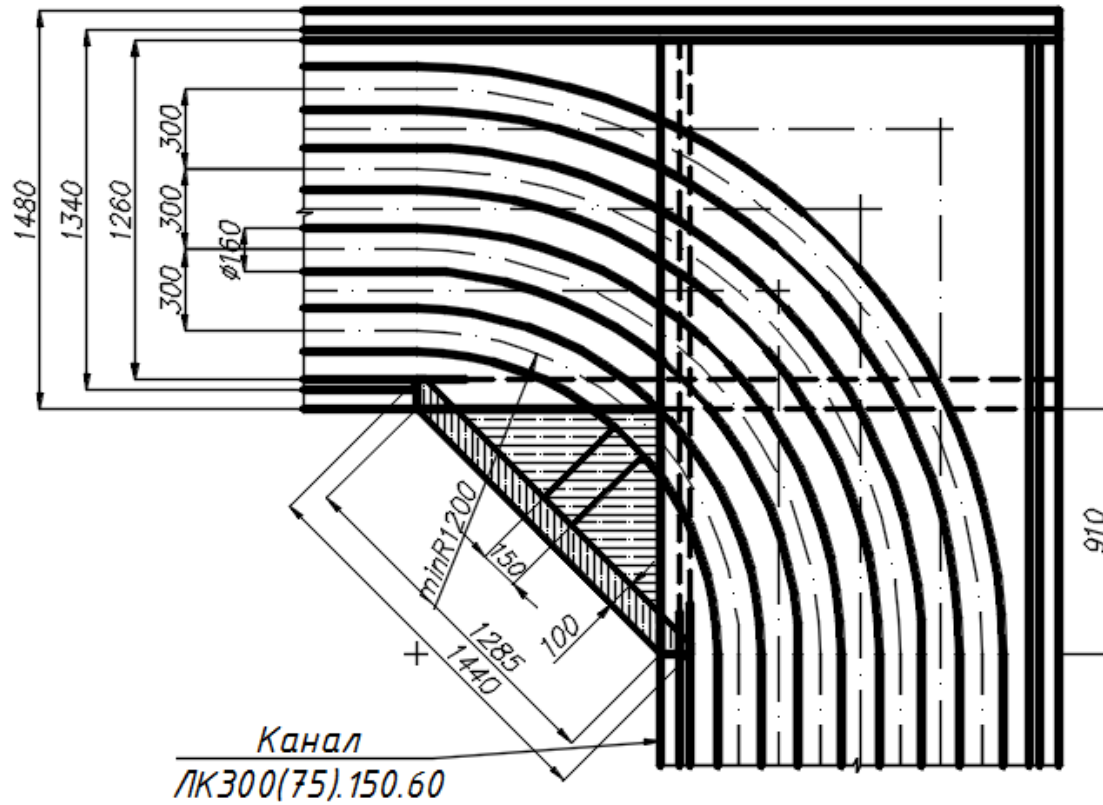
06) Закругление двухтрубной прокладки трубопроводов ТВЭЛ-ПЭКС в оболочке 180мм, 225мм



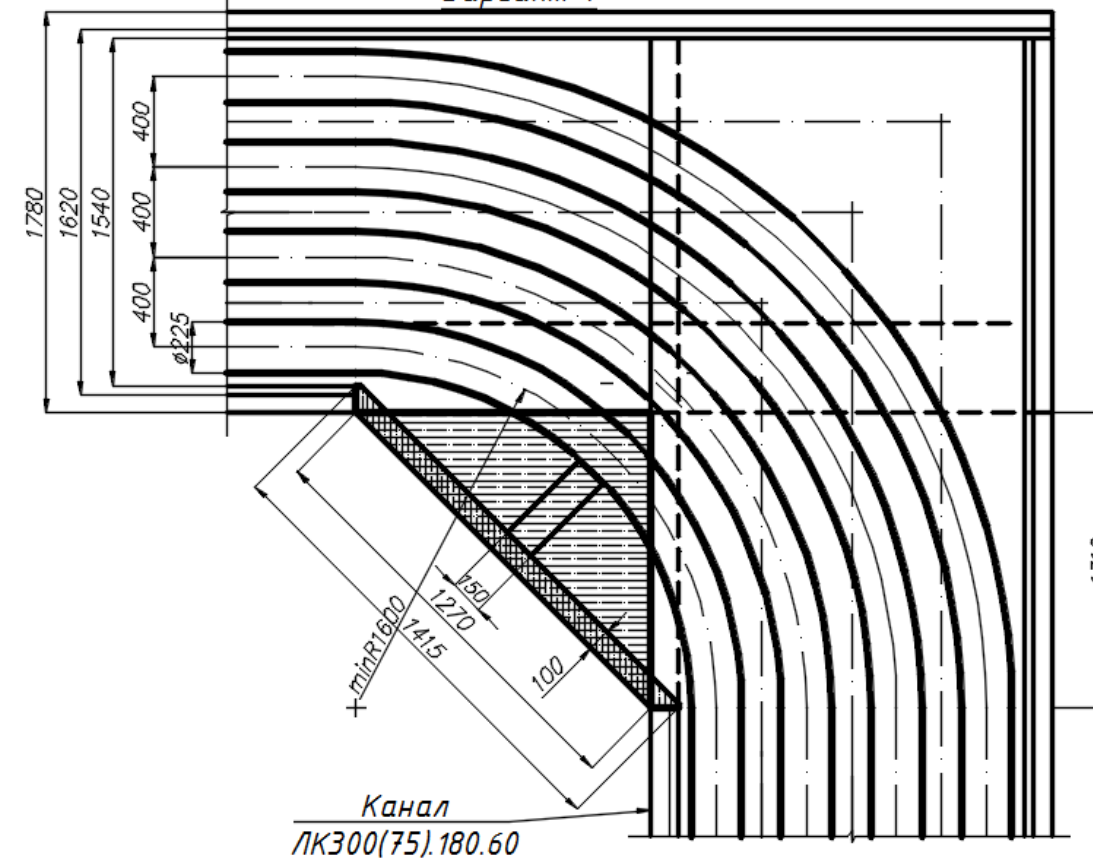
07) Закругление четырехтрубной прокладки трубопроводов ТВЭЛ-ПЭКС в оболочке 90мм, 110мм  
Вариант 1



08) Закругление четырехтрубной прокладки трубопроводов ТВЭЛ-ПЭКС в оболочке 125мм, 140мм, 160мм  
Вариант 1



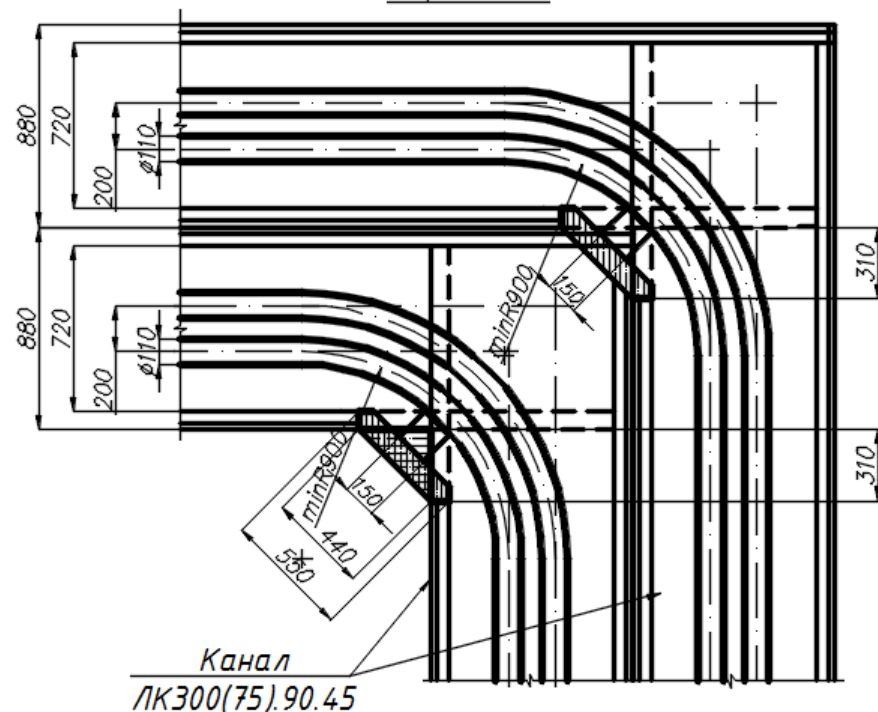
09) Закругление двухтрубной прокладки трубопроводов ТВЭЛ-ПЭКС в оболочке 180мм, 225мм  
Вариант 1



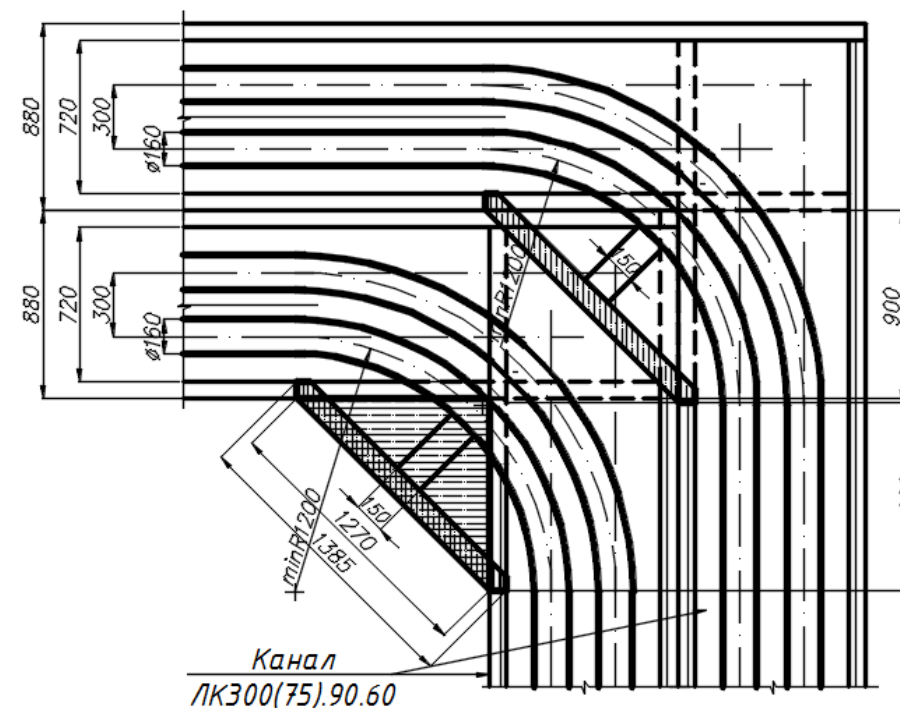
Согласовано:	
Изм. N подл.	Подпись и дата
	Взам. инв N

Изм.	Колуч	Лис	Недоп	Подпис	Дат

10) Закругление четырехтрубной прокладки трубопроводов ТВЭЛ-ПЭКС в оболочке  
90мм, 110мм  
Вариант 2



11) Закругление четырехтрубной прокладки трубопроводов ТВЭЛ-ПЭКС в оболочке  
125мм, 140мм, 160мм  
Вариант 2



12) Закругление двухтрубной прокладки трубопроводов ТВЭЛ-ПЭКС в оболочке  
180мм, 225мм  
Вариант 2

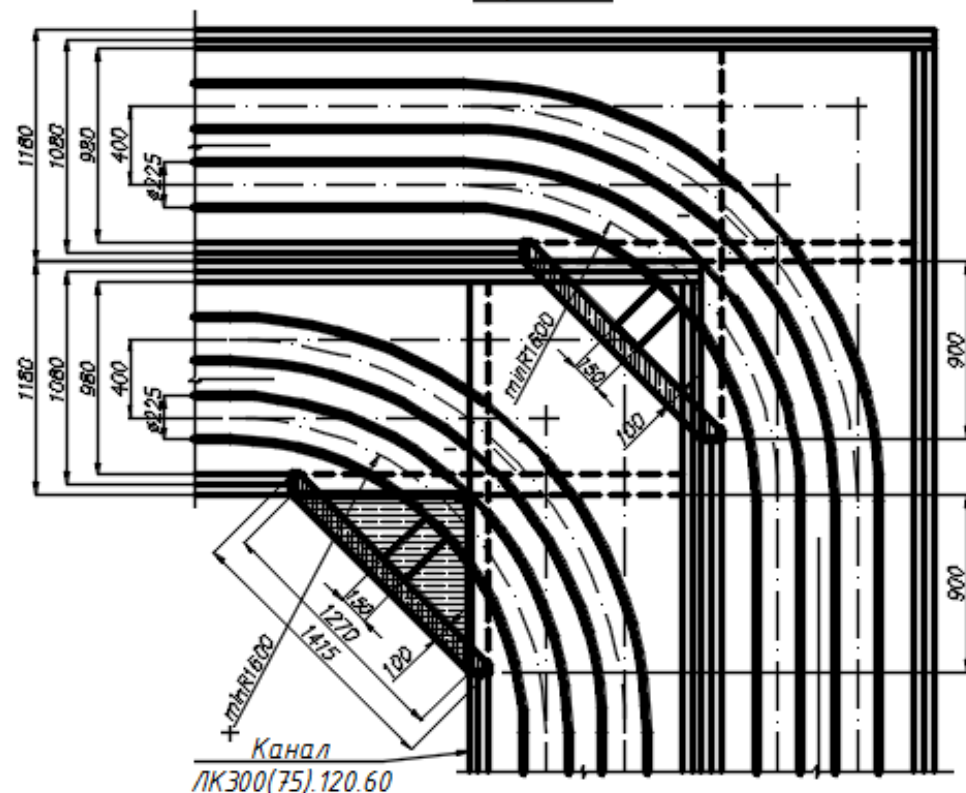


Таблица 8 Размеры монолитных деталей каналов на участке закругления трубопроводов ТВЭЛ-ПЭКС

Способ прокладки	Рис №	Днище		Стенка				Упор		
		длина	толщина	длина		высота	толщина	длина	высота	толщина
		a	h	b	c	h1	d	e	h1	-
Однотрубная	01	560	70	905	790	420	100	160	420	150
	02	900		1400	1270	590		360	590	
	03	1300		1985	1845	590		440	590	
Двухтрубная	04	310	100	550	440	460		160	460	
	05	900		1385	1270	460		360	460	
	06	900		1415	1270	600		300	600	
Четырехтрубная Вариант 1	07	610	100	1005	865	600		300	600	
	08	910		1440	1280	580		370	580	
	09	1310		1415	1270	600		450	600	
Четырехтрубная Вариант 2	10	310	70	550	440	460		160	460	
	11	900	100	1385	1270	580		370	580	
	12	900		1415	1270	600		300	600	

Рис. 8 Прокладка трубопроводов ТВЭЛ-ПЭКС при закруглении в каналах

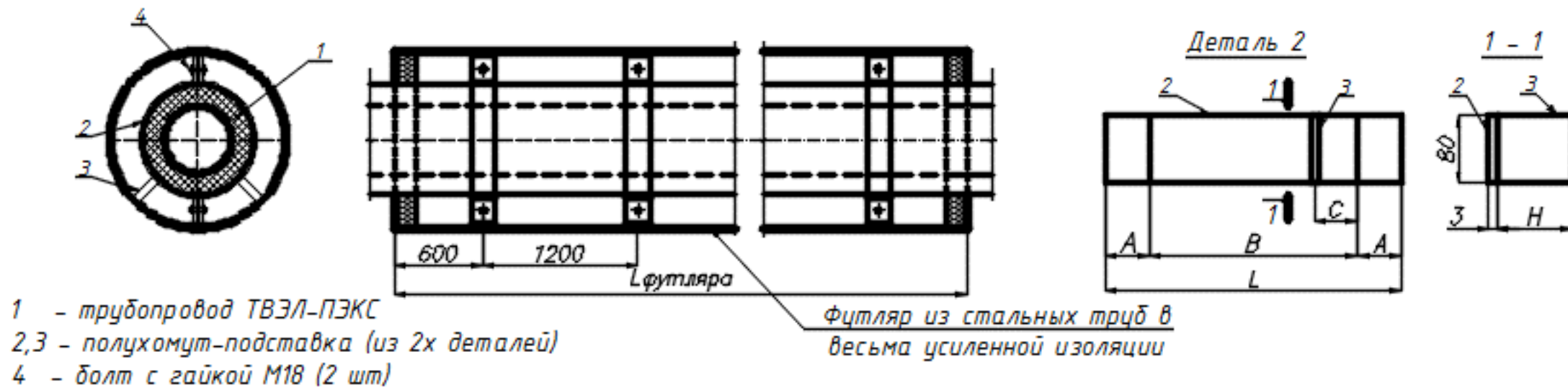
Согласовано:  
Изм. N подл. Подпись и дата  
Взам. инв N  
Инв. N подл.

Изм.	Колуч	Лис	Недоп	Подпис	Дат
------	-------	-----	-------	--------	-----

### Указания по монтажу углов поворота

1. Работы по укладке труб ТВЭЛ-ПЭКС в лотки на углах поворотов канала производятся по месту. Размеры, указанные на чертеже, ориентировочные.
2. Внутренние стенки лотка на углу поворота выпиливаются, как указано на чертеже, для укладки трубы ТВЭЛ-ПЭКС с минимальным радиусом закругления согласно табл. 1.
3. Дополнительные плиты перекрытия лотков укладываются наверх основных плит перекрытия каналов и монолитную стенку угла поворота. Размеры деталей указаны на чертеже.
4. Монолитные детали (днище и стенка) армируются арматурой 12АШ с шагом 100х100 мм. Расход арматуры на 1м<sup>3</sup> бетона составляет 180кг. Монолитные днище и стенку необходимо связать между собой, и связать со сборными ж/б изделиями канала.
5. Так же можно монолитные конструкции заменить на сборные из остатков выпиленных сборных каналов, в соответствии с размерами на рис. 8 и табл. 8. На уровне дна лотка на песок укладывается выпиленное основание, на основание устанавливаются боковые стенки. Установленные детали и основание укрепляются между собой и лотком при помощи цементного раствора.
6. На дно лотка укладывается слой песка толщиной 100мм., труба ТВЭЛ-ПЭКС, снова слой песка и все закрывается плитой перекрытия лотка. Гидроизоляцию каналов выполнить согласно таблице 4 и 7 и рис. 5.

### 2.3 Прокладка в футляре.



### Примечание:

1. Торцы футляра следует зачеканить смоляным канатом, цементом и залить битумной мастикой.
2. Перед установкой на трубопровод, детали хомутовой опоры очистить от пластовой ржавчины и покрыть антикоррозионным покрытием - эмалью в 3 слоя.
3. Трубы, используемые в качестве футляра, покрыты усиленной антикоррозийной изоляцией, которая эффективно защищает изделия металлопроката от ржавчины и механических повреждений. Наружное двухслойное покрытие экструдированным полиэтиленом водонепроницаемо, отличается высокой степенью устойчивости к негативным воздействиям внешней среды и длительным сроком службы. Изоляция толщиной 2,0-3,5 мм имеет твердый подслоя для обеспечения высокой адгезии к стали.
4. Длину футляра следует принимать согласно п 9.12 СНиП 41-02-2003 «Тепловые сети». Трубы используются по ГОСТ 10704-91 из стали Б-20.
5. В целях уменьшения трения между полухомутами и трубопроводом в месте расположения креплений допускается предусматривать резиновые прокладки (пластины) по ГОСТу 7338.

Таблица 9 Диаметр футляров и размеры хомутов для прокладки трубопроводов ТВЭЛ-ПЭКС

Типоразмер трубы	Футляр Dн, мм	A, мм	B, мм	C, мм.	L, мм	H, мм
20,40 / 90	325x7,0	60	135	35	255	100
40,50 / 110			165	45	285	90
50,63 / 125			185	50	305	90
63,75 / 140			210	55	330	75
90,110 / 160	377x7,0	70	240	60	380	90
125,140 / 180			275	70	415	80
140,160 / 225			345	85	485	80

6. Хомут – скользящая (подвижная) опора, возможно использование готового решения из унифицированной документации «Изделия и детали трубопроводов для тепловых сетей» (серия 5.9603-13).

Согласовано:  
Изм. N подл.  
Подпись и дата  
Взам. инв N

Изм.	Колуч	Лис	Недоп	Подпис	Дат
------	-------	-----	-------	--------	-----

ТИПОВЫЕ РЕШЕНИЯ ПРОКЛАДКИ  
ТРУБОПРОВОДОВ ТВЭЛ-ПЭКС

Лист  
29

2.3.1 Примеры прокладки в футляре с креплением стенок траншеи досками представлены на рис.10.

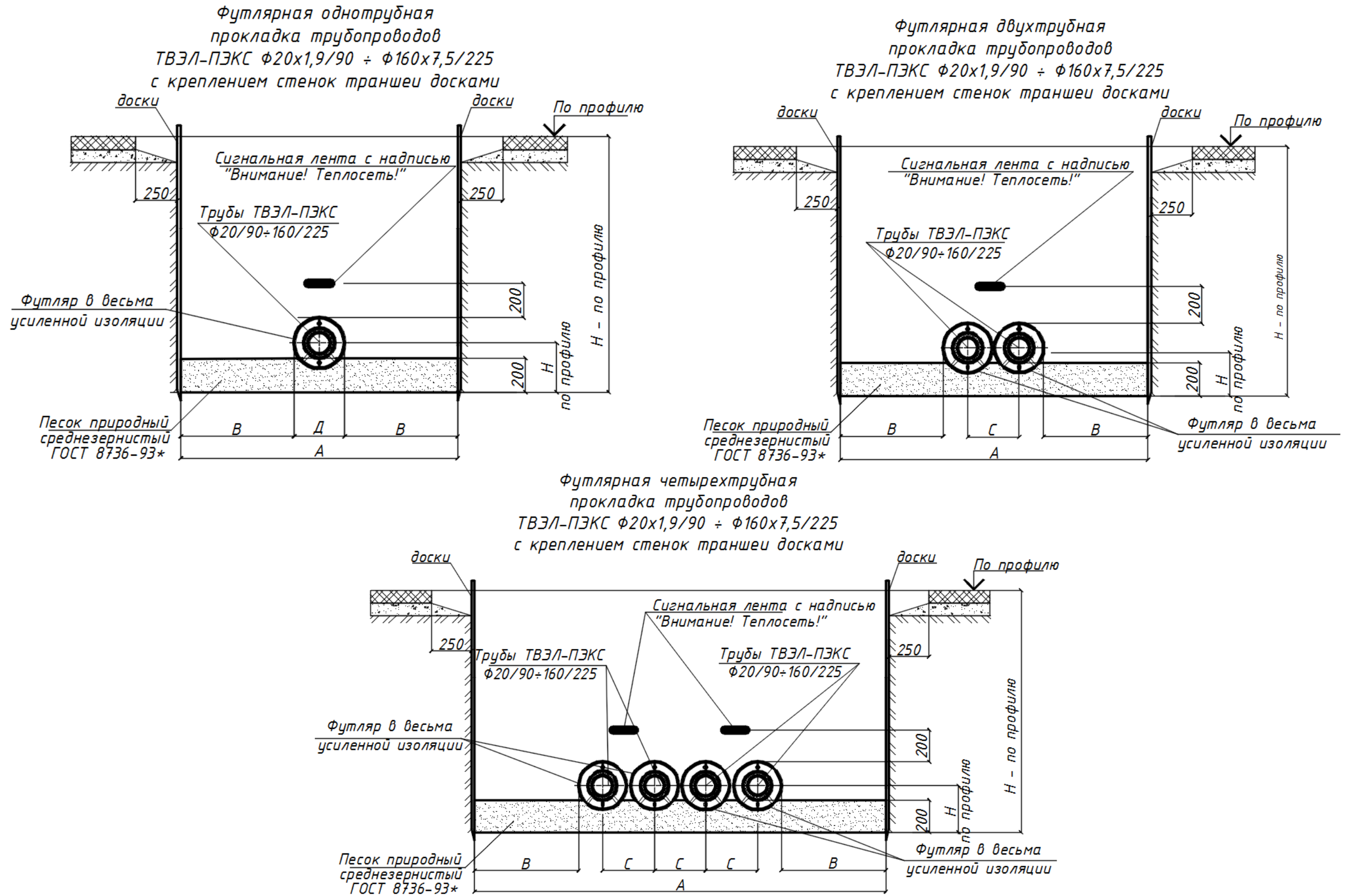


Рис. 10 Прокладка трубопроводов ТВЭЛ-ПЭКС в футляре с креплением стенок траншеи досками

Согласовано:	
Взам. инв. N	
Подпись и дата	
Инв. N подл.	

Изм.	Колуч	Лис	Недоп	Подпис	Дат

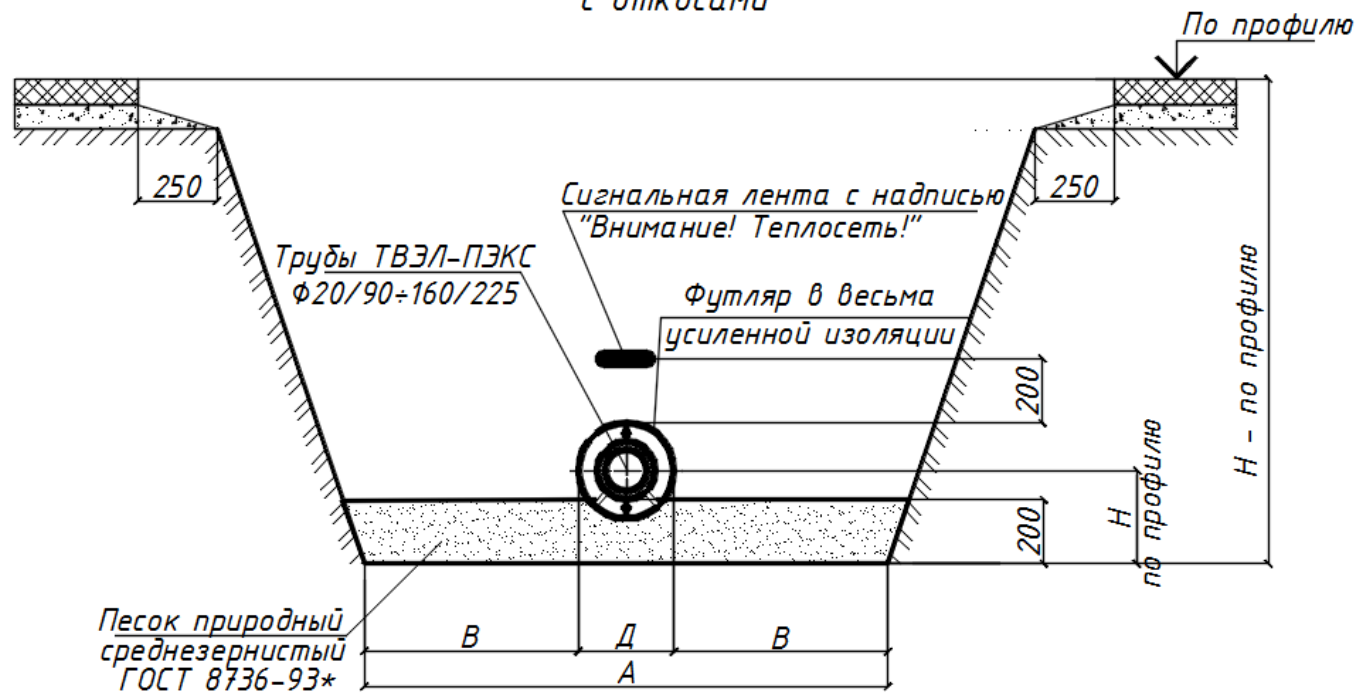


Таблица 10 Объёмы работ и материалов для прокладки трубопроводов в футляре с креплением стенок траншеи досками.  
Длина траншеи и футляра 10 м и глубина траншеи 1,5 м.

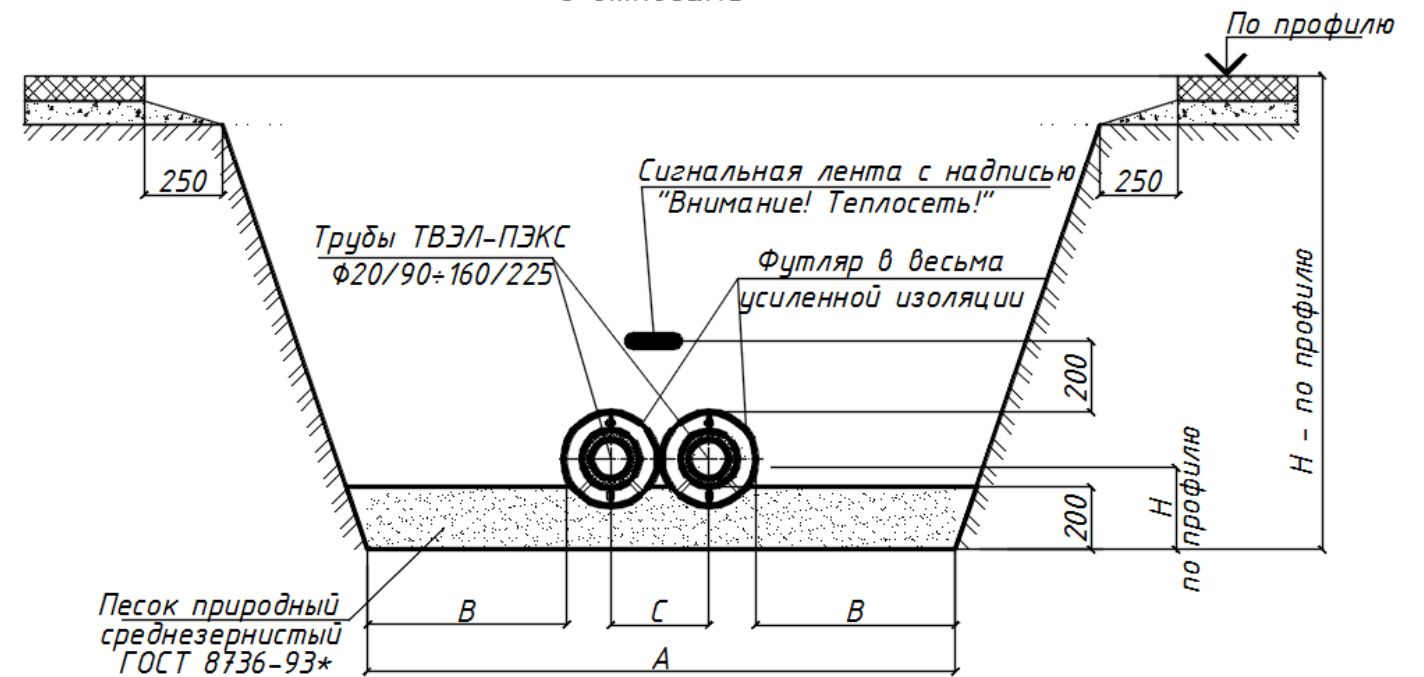
Вид прокладки	Типоразмер трубопровода	Тип футляра** Дф	Ширина траншеи, м (А)*	Дорожные работы, м <sup>2</sup>	Земляные работы, м <sup>3</sup>	Песчаная подготовка, м <sup>3</sup>	Объём вытеснен. грунта футляром, м <sup>3</sup>	Общий объём вытеснен. грунта, м <sup>3</sup>	Площадь крепления стенок траншеи досками, м <sup>2</sup>	Объём грунта для обратной засыпки траншеи, м <sup>3</sup>
Однотрубная	20/90 – 75/140	325x7,0	1,8	23	32,4	3,6	0,8	4,4	30	28,0
	90/160 – 140/180	377x7,0					1,1	4,7		27,7
	140/225 – 160/225	426x7,0					1,4	5,0		27,4
Двухтрубная	20/90 – 75/140	325x7,0	2,25	27,5	40,5	4,5	1,7	6,2	30	34,3
	90/160 – 140/180	377x7,0					2,2	6,7		33,8
	140/225 – 160/225	426x7,0					2,9	7,4		33,1
Четырехтрубная	20/90 – 75/140	325x7,0	2,7	32	48,6	5,4	3,3	8,7	30	39,9
	90/160 – 140/180	377x7,0					4,5	9,9		38,7
	140/225 – 160/225	426x7,0					5,7	11,1		37,5

2.3.2 Пример прокладки в футляре в траншее с откосами представлен на рис.11.

Футлярная однотрубная прокладка трубопроводов ТВЭЛ-ПЭКС  $\Phi 20 \times 1,9/90 \div \Phi 160 \times 7,5/225$  с откосами



Футлярная двухтрубная прокладка трубопроводов ТВЭЛ-ПЭКС  $\Phi 20 \times 1,9/90 \div \Phi 160 \times 7,5/225$  с откосами



Согласовано:	
Взам. инв. N	
Подпись и дата	
Инв. N подл.	

Изм.	Колуч	Лис	Недоп	Подпис	Дат

Футлярная четырехтрубная  
прокладка трубопроводов  
ТВЭЛ-ПЭКС  $\Phi 20 \times 1,9/90 \div \Phi 160 \times 7,5/225$   
с откосами

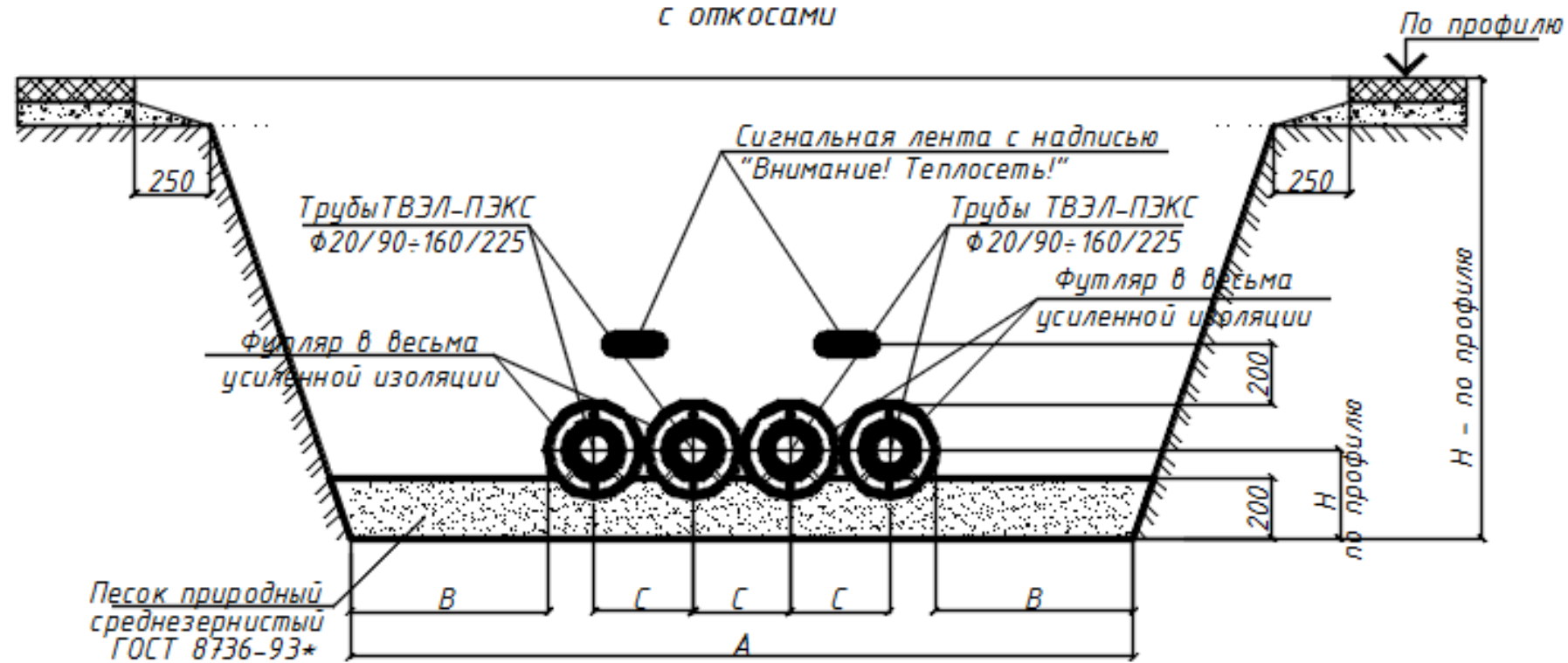


Рис. 11 Прокладка трубопроводов ТВЭЛ-ПЭКС в футляре с откосами

Таблица 11 Объёмы работ и материалов для прокладки трубопроводов в футляре в траншее с откосами  
указаны в таблице 10 для 10 м. футляра и глубины траншеи 1,5м

Вид прокладки	Типоразмер трубопровода	Тип футляра**	Ширина траншеи, м	Ширина траншеи с учетом откосов с углом 30°, м	Дорожные работы, м <sup>2</sup>	Земляные работы, м <sup>3</sup>	Песчаная подготовка, м <sup>3</sup>	Объём вытеснен. грунта футляром, м <sup>3</sup>	Общий объём вытеснен. грунта, м <sup>3</sup>	Объём грунта для обратной засыпки траншеи, м <sup>3</sup>
Однотрубная	20/90 – 75/140	325x7,0	1,8	3,56	40,6	32,4	3,8	0,8	4,6	43,6
	90/160 – 140/180	377x7,0						1,1	4,9	43,3
	140/225 – 160/225	426x7,0						1,4	5,2	43,0
Двухтрубная	20/90 – 75/140	325x7,0	2,25	4,01	45,1	40,5	4,7	1,7	6,4	50,0
	90/160 – 140/180	377x7,0						2,2	6,9	49,4
	140/225 – 160/225	426x7,0						2,9	7,6	48,8
Четырехтрубная	20/90 – 75/140	325x7,0	2,7	4,46	32	49,6	5,6	3,3	8,9	55,5
	90/160 – 140/180	377x7,0						4,5	10,1	54,4
	140/225 – 160/225	426x7,0						5,7	11,3	53,1

Согласовано:  
Изм. N подл.  
Взам. инв N  
Подпись и дата

Изм.	Колуч	Лис	Недоп	Подпис	Дат
------	-------	-----	-------	--------	-----

ТИПОВЫЕ РЕШЕНИЯ ПРОКЛАДКИ  
ТРУБОПРОВОДОВ ТВЭЛ-ПЭКС

Лист  
32

2.3.3 Пример прокладки в футляре под автомобильными дорогами представлен на рис.12.

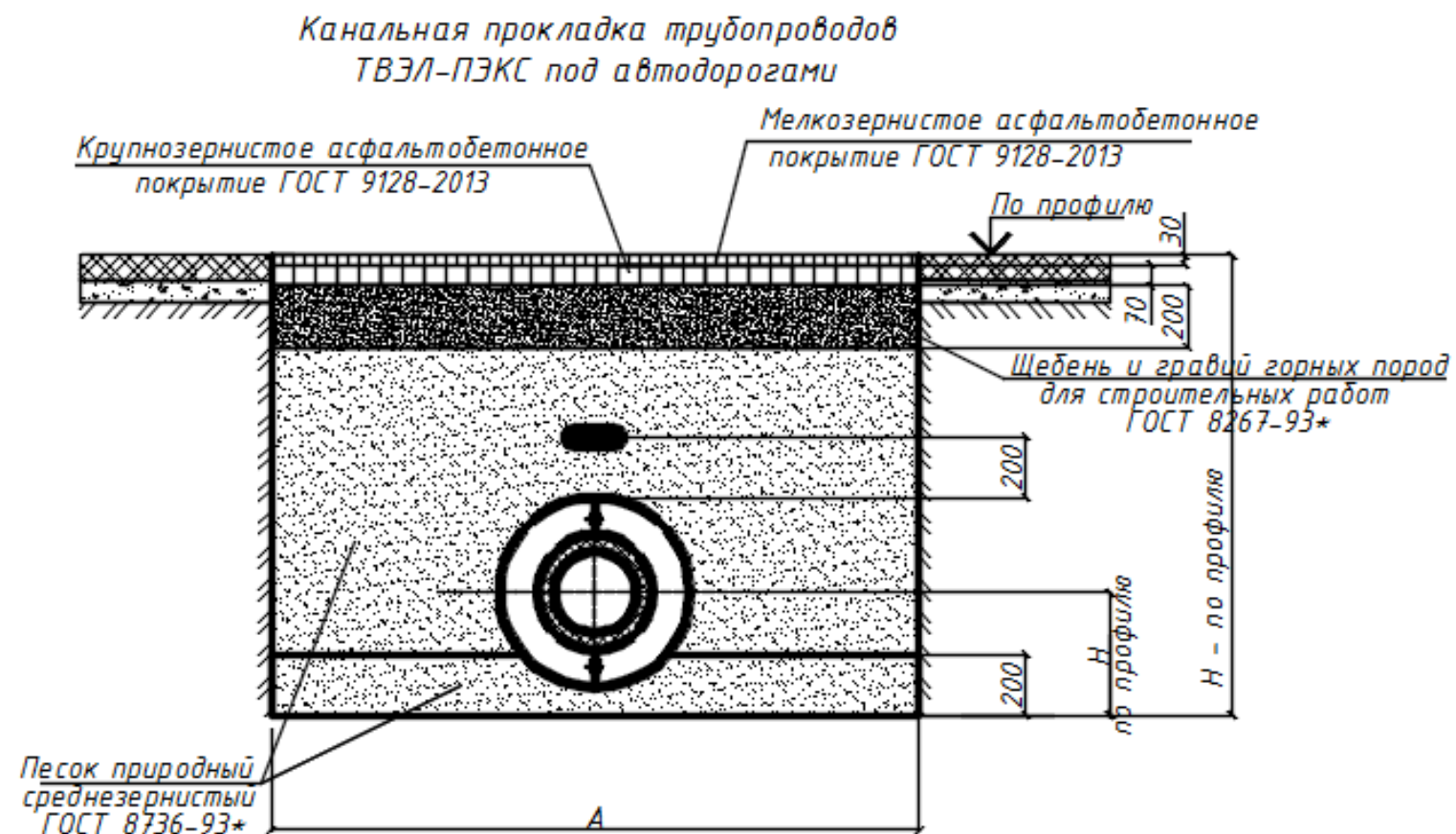


Рис. 12 Прокладка трубопроводов ТВЭЛ-ПЭКС в футляре под автомобильными дорогами

Объёмы материалов для прокладки трубопроводов в футляре под автодорогами в таблице 12.

Таблица 12 Объёмы материалов для канальной прокладки трубопроводов под автодорогами для 10 м. канала и глубины траншеи 1,5м

Вид прокладки	Типоразмер трубопровода	Тип футляра	Ширина траншеи, м	Песок природный среднезернистый, м <sup>3</sup>	Щебень для строительных работ, м <sup>3</sup>	Крупнозернистое асфальтобетонное покрытие, м <sup>3</sup>	Мелкозернистое асфальтобетонное покрытие, м <sup>3</sup>
Однотрубная	20/90 – 75/140	325x7,0	1,8	24,7	4,6	1,61	0,69
	90/160 – 140/180	377x7,0		24,4			
	140/225 – 160/225	426x7,0		24,1			
Двухтрубная	20/90 – 75/140	325x7,0	2,25	30,6	5,5	1,925	0,825
	90/160 – 140/180	377x7,0		30,0			
	140/225 – 160/225	426x7,0		29,4			
Четырехтрубная	20/90 – 75/140	325x7,0	2,7	35,7	6,4	2,24	0,96
	90/160 – 140/180	377x7,0		34,5			
	140/225 – 160/225	426x7,0		33,3			

Согласовано:	
Взам. инв. N	
Подпись и дата	
Инв. N подл.	

Изм.	Колуч	Лис	Недоп	Подпис	Дат

3. Узел совмещения канальной прокладки трубопроводов с бесканальной прокладкой (см. на рис.13).

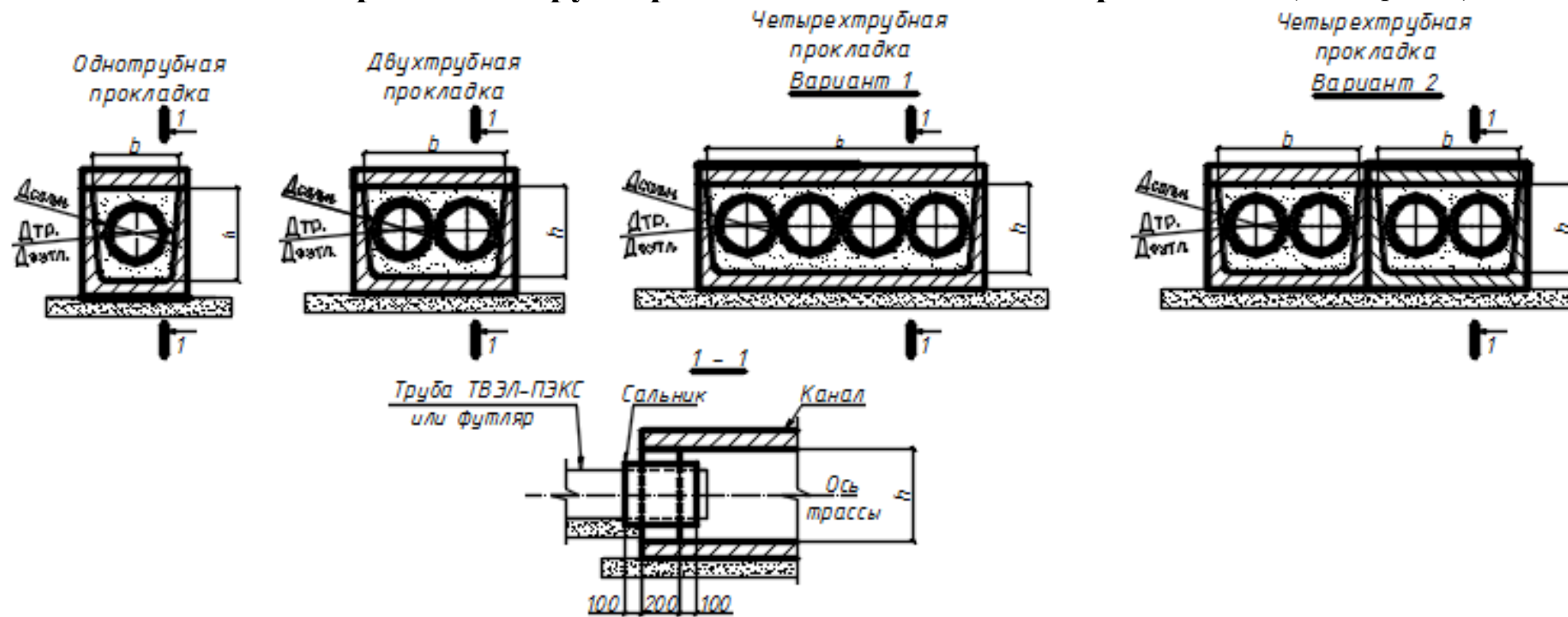


Рис. 13 Узел совмещения канальной прокладки с бесканальной

Таблица 12. Объёмы материалов для узла соединения канальной прокладки трубопроводов с бесканальной

Вид прокладки	Типоразмер трубопровода	Тип футляра	Марка лотка канала по серии 3.006.1-8 вып.0-1 в зоне примыкания с трубой или футляром	Марка плиты канала по серии 3.006.1-8 вып.0-1 в зоне примыкания с трубой или футляром	Тип сальника для тепловых сетей по сер. 3.903.КЛ-13 вып. 0-1	Расход бетона кл. В20 (толщиной 200мм) м3	Тип сальника для труб ТВЭЛ-ПЭКС
Однотрубная	20/90 – 75/140	325x7,0	ЛК300(75).45.45	ПТ75(36).45.8	DN325 – 1шт	0,007	Узел прохода и объем материалов см. табл.14 и 15
	90/160 – 140/180	377x7,0	ЛК300(75).0.60	ПТ75(36).60.8	DN377 – 1шт	0,27	
	140/225 – 160/225	426x8,0	ЛК300(75).60.60	ПТ75(36).60.8	DN426 – 1шт	0,2	
Двухтрубная	20/90 – 75/140	325x7,0	ЛК300(75).90.45	ПТ300(75).90.10	DN325 – 2шт	0,0215	
	90/160 – 140/180	377x7,0	ЛК300(75).90.60	ПТ300(75).90.10	DN377 – 2шт	0,032	
	140/225 – 160/225	426x8,0	ЛК300(75).120.60	ПТ300(75).120.12	DN426 – 2шт	0,045	
Четырехтрубная Вариант 1	20/90 – 75/140	325x7,0	ЛК300(75).150.60	ПТ300(75).150.12	DN325 – 4шт	0,062	
	90/160 – 140/180	377x7,0	ЛК300(75).180.60	ПТ300(75).180.14	DN377 – 4шт	0,06	
	140/225 – 160/225	426x8,0	ЛК300(75).210.60	ПТ300(75).210.14	DN426 – 4шт	0,17	
Четырехтрубная Вариант 2	20/90 – 75/140	325x7,0	ЛК300(75).90.45 – 2шт	ПТ300(75).90.10 – 2шт	DN325 – 4шт	0,043	
	90/160 – 140/180	377x7,0	ЛК300(75).60.60 – 2шт	ПТ300(75).90.10 – 2шт	DN377 – 4шт	0,064	
	140/225 – 160/225	426x8,0	ЛК300(75).120.60 – 2шт	ПТ300(75).120.12 – 2шт	DN426 – 4шт	0,09	

При прокладке трубопроводов ТВЭЛ-ПЭКС в подвижных грунтах по дну траншеи и по стенкам рекомендуется укладывать геотекстиль.

На дно траншеи делается подсыпка из щебня, на которую формируется песчаная подушка.

Уложенные трубопроводы засыпаются песком, толщина песчаного слоя (от верха оболочки) 30-50 см.

Затем необходимо произвести закрепление геотекстиля, засыпать траншею грунтом с укладкой сигнальной ленты.

Согласовано: \_\_\_\_\_  
Инв. N подл. \_\_\_\_\_  
Взам. инв N \_\_\_\_\_  
Подпись и дата \_\_\_\_\_

Изм.	Колуч	Лис	Недоп	Подпис	Дат

#### 4. Прокладка трубопроводов через стенки строительных конструкций

При проходе теплогидроизолированных труб сквозь стенки строительных конструкций (стен фундаментов, камер, колодцев и пр.) необходимо предусматривать мероприятия, обеспечивающие целостность гидрозащитной оболочки и сохранение гидроизоляции места прохода.

Для этого рекомендуется использовать узлы прохода через стену, который изображен на рис. 14.

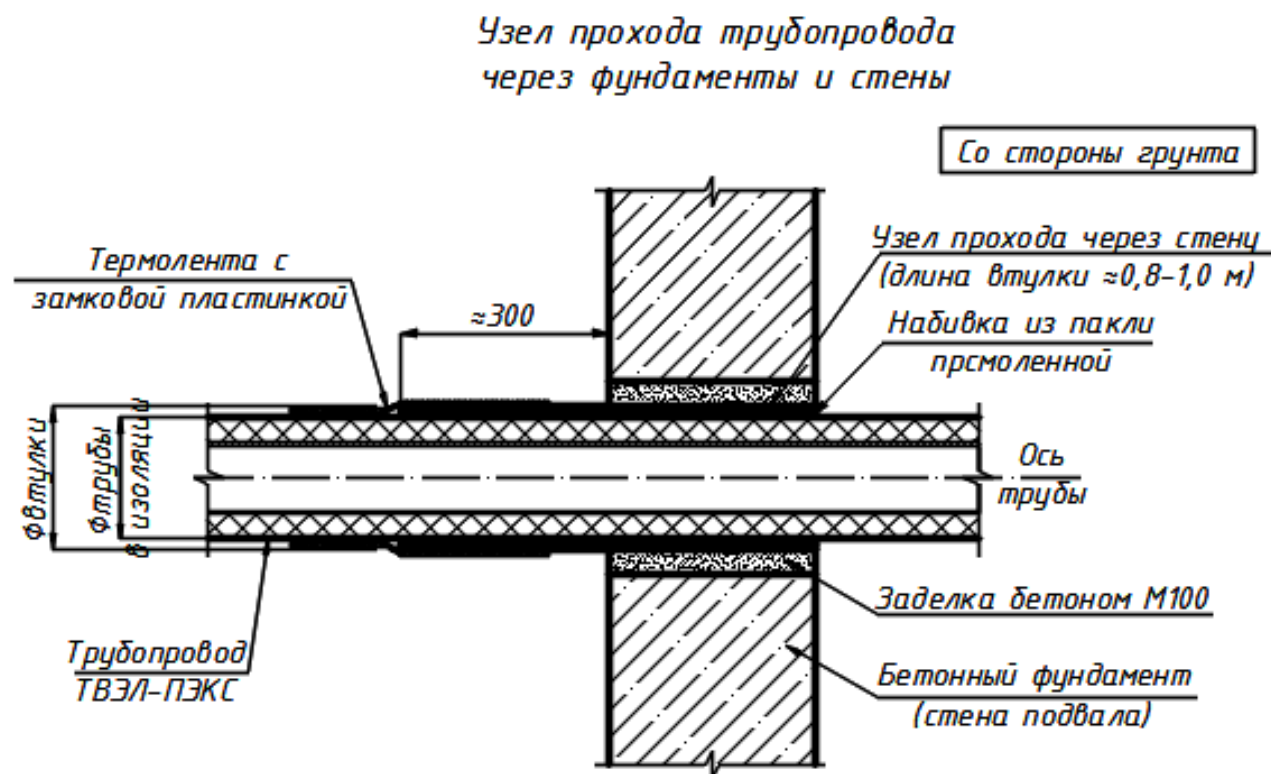


Рис. 14 Узел прохода трубопроводов через фундаменты и стены подвала.

После установки гильзы необходимо произвести заполнение зазора в стене бетоном В7,5 (М100) на расширяющемся цементе.

По достижении бетоном необходимой прочности производится набивка промасленной паклей.

Размеры узлов прохода приведены в таблице 14, объем материалов для заделки приведен в таблице 15 при различной толщине стен строительных конструкций.

Таблица 14 Размеры узлов прохода

№ пп	Ду трубы мм	Øиз. мм	Наименование	Размер узла прохода	
				Øнар, мм	Øвн, мм
1	20÷40	90	Узел прохода через стену 90	133	100
2	40,50	110	Узел прохода через стену 110/125	160	139
3	50,63	125			
4	63,75	140	Узел прохода через стену 140/160	200	174
5	90,110	160			
6	120,140	180	Узел прохода через стену 180	225	200
7	140,160	225	Узел прохода через стену 225	285	250

Таблица 15 Объем материалов для заделки гильз в строительных конструкциях

№ пп	Бетон В7,5 (фундамент, В=600мм)	Бетон М7,5(тепловая камера, В=300мм)	Бетон М7,5 (колодец, В=200мм)	Пакля просмоленная
	м3	м3	м3	м3
1	0,3	0,015	0,01	0,011
2	0,061	0,031	0,02	0,016
3				0,012
4	0,077	0,039	0,026	0,024
5				0,017
6	0,098	0,049	0,033	0,021
7	0,083	0,042	0,028	0,036

Согласовано: \_\_\_\_\_  
Инв. N подл. \_\_\_\_\_  
Подпись и дата \_\_\_\_\_  
Взам. инв. N \_\_\_\_\_

Изм.	Колуч	Лис	Недоп	Подпис	Дат
------	-------	-----	-------	--------	-----

## 5. Соединительные элементы

Для соединения труб ТВЭЛ-ПЭКС со стальными трубопроводами посредством резьбы и присоединения к запорной арматуре используется переходник с наружной резьбой (пресс-фитинг) (см. рис.18). Переход на сварное соединение в комплекте с монтажной гильзой представлен на рис. 15, 16.



Рис. 15. Переход на сварное соединение

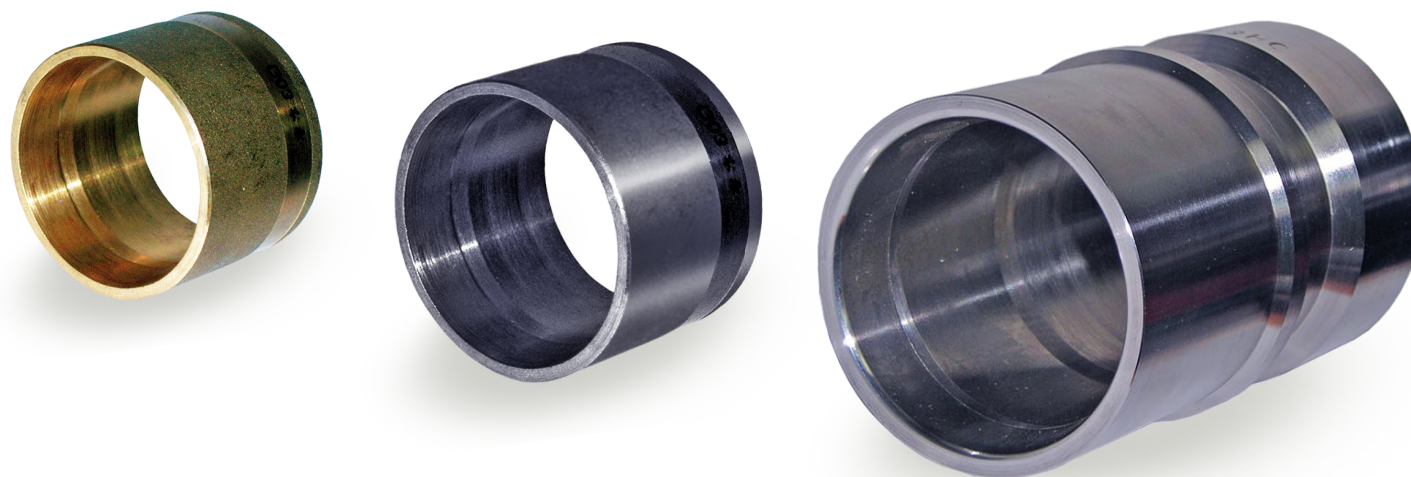


Рис. 16. Монтажная гильза для систем ТВЭЛ-ПЭКС, ТВЭЛ-ПЭКС-К

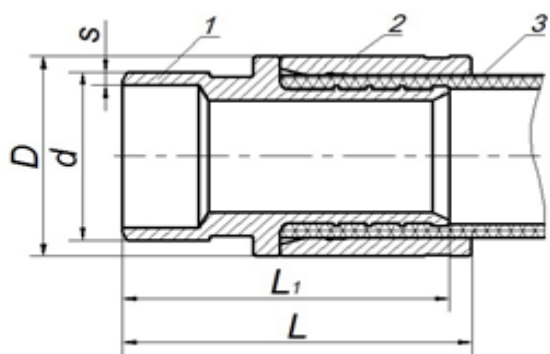


Рис. 17. Переход на сварное соединение с монтажной гильзой для труб ТВЭЛ-ПЭКС  
1 – переход на сварное соединение; 2 – гильза (короткая);  
3 – труба РЕ-Х-а.

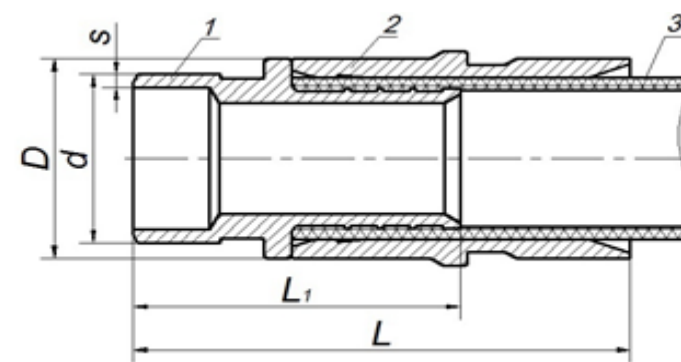


Рис. 18. Переход на сварное соединение с монтажной гильзой для труб ТВЭЛ-ПЭКС-К  
1 – переход на сварное соединение;  
2 – гильза (длинная);  
3 – труба РЕ-Х-а с армирующей системой

Материал исполнения перехода на сварное соединение - сталь 20, нержавеющая сталь.

Материал исполнения монтажной гильзы - сталь 20 (только для системы ТВЭЛ-ПЭКС-К), нержавеющий материал (нержавеющая сталь, латунь).

При переходе на другой вид трубопровода на концах труб теплоизоляция снимается вручную с помощью ножа и стамески с обнажением концов труб на определенную длину см. таблицу 16.

Габаритные размеры перехода на сварное соединение в комплекте с монтажной гильзой приведены в таблице 17.

Таблица 16. Длина снимаемой теплоизоляции с конца трубы при монтаже фитингов

Диаметр функциональной трубы, мм	Длина снимаемой изоляции, мм	
	при соединении с другими трубопроводами; при монтаже ТЗИ	при монтаже стыков ГПИ-трубы
20-40	150	115
50-110	220	180
125,140, 160	250	220

Согласовано:	
Изм. N подл.	Взам. инв N
	Подпись и дата

Изм.	Колуч	Лис	Недоп	Подпис	Дат
------	-------	-----	-------	--------	-----

Таблица 17 Габаритные размеры (переход на сварное соединение в комплекте с монтажной гильзой)

Наименование	Трубопроводная система без армирования (SDR 11)			Приварная втулка		Трубопроводная система без армирования (SDR 7,4)			Приварная втулка		Трубопроводная система с армированием			Приварная втулка	
	D	L1	L	d	s	D	L1	L	d	s	D	L1	L	d	s
	мм			мм		мм			мм		мм			мм	
Переход на сварное соединение 20	25,0	42,0	49,0	21,3	2,3	25,0	41,7	49,0	21,3	2,3	-	-	-	-	-
Переход на сварное соединение 25	30,0	50,5	52,0	24,9	2,5	30,0	51,0	51,0	24,9	2,5	-	-	-	-	-
Переход на сварное соединение 32	40,0	56,0	65,0	32,0	3,0	40,0	57,0	59,5	32,0	3,0	-	-	-	-	-
Переход на сварное соединение 40	48,5	61,0	71,0	38,0	3,0	48,5	62,0	65,0	38,0	3,0	48,5	61,0	71,0	38,0	3,0
Переход на сварное соединение 50	60,0	72,0	75,0	45,0	3,0	60,0	73,0	75,0	45,0	3,0	60,0	72,0	141,0	45,0	3,0
Переход на сварное соединение 63	74,0	81,5	84,5	57,0	3,5	74,0	82,5	84,5	57,0	3,5	74,0	81,5	151,5	57,0	3,5
Переход на сварное соединение 75	88,0	79,5	82,0	76,0	3,0	90,0	79,0	82,0	76,0	3,0	88,0	79,5	154,0	76,0	3,0
Переход на сварное соединение 90	107,0	84,5	87,5	89,0	4,0	108,0	84,5	87,5	89,0	4,0	107,0	84,5	169,5	89,0	4,0
Переход на сварное соединение 110	129,0	85,5	88,5	108,0	4,0	129,5	85,5	88,5	108,0	4,0	129,0	85,5	175,5	108,0	4,0
Переход на сварное соединение 125	-	-	-	-	-	-	-	-	-	-	148,0	117,0	212,0	127,0	5,5
Переход на сварное соединение 140	-	-	-	-	-	-	-	-	-	-	158,0	125,0	227,0	133,0	6,0
Переход на сварное соединение 160	-	-	-	-	-	-	-	-	-	-	178,0	125,0	227,0	159,0	6,0

Размер перехода на сварное соединение в комплекте с монтажной гильзой *B* приведен в таблице 17. При соединении РЕ-Х-трубы со стальной необходимо предварительно приварить втулку фитинга к металлическому патрубку  $C=40\div 50$  см (арматуре, фланцу, отводу) и только потом выполнять опрессовку фитинга.

**Внимание:**

*Выполнение сварки в другой последовательности приведет к повреждению функциональной полиэтиленовой трубы.*

Для присоединения к запорной арматуре используется переходник с наружной резьбой для соединения труб ТВЭЛ-ПЭКС со стальными трубопроводами посредством резьбы (см. рис. 20). Переходник с наружной резьбой является пресс-соединением, должен комплектоваться монтажной гильзой из нержавеющей материала (нерж. ст., латунь). Материал исполнения – латунь.

Длина снимаемой теплоизоляции с конца трубы при монтаже см. таблицу 16. Габаритные размеры см. таблицу 18.

Для соединения труб ТВЭЛ-ПЭКС между собой используется муфта соединительная равнопроходная (см. рис. 21). Муфта является пресс-соединением, поэтому необходима комплектация монтажными гильзами из нержавеющей материала (нерж. ст., латунь). Материал исполнения – латунь, нержавеющая сталь.

Длина снимаемой теплоизоляции с концов труб при монтаже см. таблицу 16. Габаритные размеры см. таблицу 18.

*Под заказ возможно изготовление муфт соединительных переходных.*

Согласовано:			
Изм. N подл.	Подпись и дата	Взам. инв N	

Изм.	Колуч	Лис	Недоп	Подпис	Дат

Таблица 18. Габаритные размеры (переходник с наружной резьбой)

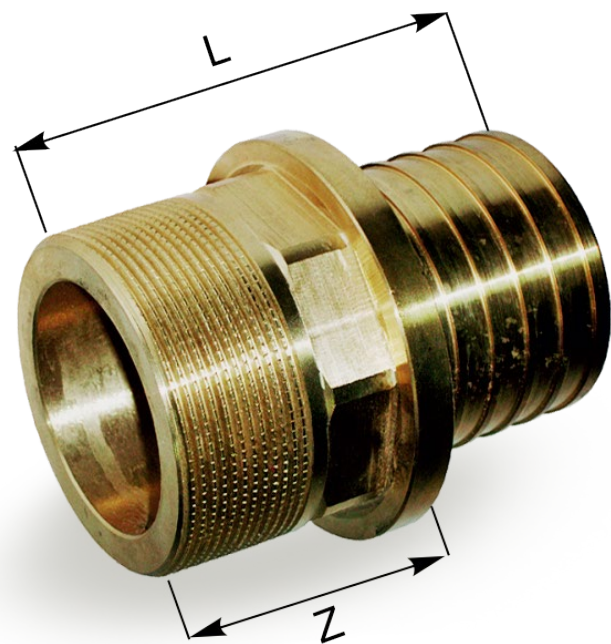


Рис. 20. Переходник с наружной резьбой

Наименование	Трубопроводная система без армирования					Трубопроводная система с армированием для 10 бар			
	Геометрические размеры трубы (диаметр x толщина стенки), мм		Размеры детали, мм			Размер под ключ, мм	Геометрические размеры трубы (диаметр x толщина стенки), мм	Размеры детали, мм	
	6 бар	10 бар	Резьба, дюйм	L	Z			L	Z
Переходник с наружной резьбой 25	25x2,3	25x3,5	1"	60	37	35	-		
Переходник с наружной резьбой 32	32x2,9	32x4,4	1"	66	35	40	-		
Переходник с наружной резьбой 40	40x3,7	40x5,5	1 1/4"	75	41	36	40,0x4,0	75	41
Переходник с наружной резьбой 50	50x4,6	50x6,9	1 1/2"	82	42	41	47,7x3,6	82	42
Переходник с наружной резьбой 63	63x5,8	63x8,6	2"	95	45	55	58,5x4,0	95	45
Переходник с наружной резьбой 75	75x6,8	75x10,3	2 1/2"	102	52	73	69,5x4,6	102	52
Переходник с наружной резьбой 90	90x8,2	90x12,3	3"	101	51	90	84,0x6,0	101	51
Переходник с наружной резьбой 110	110x10	110x15,1	4"	100	50	110	101,0x6,5	100	50

Таблица 19. Габаритные размеры (муфта соединительная равнопроходная)

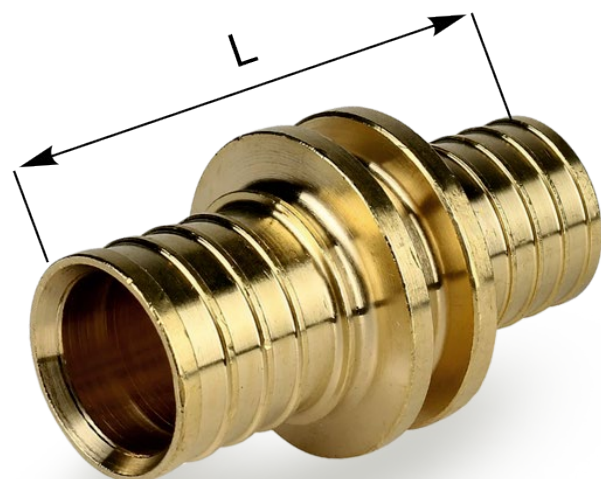


Рис. 21. Муфта соединительная равнопроходная

Наименование	Трубопроводная система без армирования				Трубопроводная система с армированием для 10 бар	
	6 бар		10 бар		Геометрические размеры трубы (диаметр x толщина стенки), мм	Размеры детали, L, мм
	Геометрические размеры трубы (диаметр x толщина стенки), мм	Размеры детали, L, мм	Геометрические размеры трубы (диаметр x толщина стенки), мм	Размеры детали, L, мм		
Муфта соединительная равнопроходная 25	25x2,3	67	25x3,5	70	-	
Муфта соединительная равнопроходная 32	32x2,9	80	32x4,4	82	-	
Муфта соединительная равнопроходная 40	40x3,7	92	40x5,5	90	40,0x4,0	92
Муфта соединительная равнопроходная 50	50x4,6	106	50x6,9	108	47,7x3,6	106
Муфта соединительная равнопроходная 63	63x5,8	126	63x8,6	126	58,5x4,0	126
Муфта соединительная равнопроходная 75	75x6,8	132	75x10,3	130,5	69,5x4,6	132
Муфта соединительная равнопроходная 90	90x8,2	132	90x12,3	131	84,0x6,0	132
Муфта соединительная равнопроходная 110	110x10	132	110x15,1	131	101,0x6,5	132
Муфта соединительная равнопроходная 125*	-				116,0x6,8	164
Муфта соединительная равнопроходная 140*	-				127,0x7,1	180
Муфта соединительная равнопроходная 160*	-				144,0x7,5	180

Согласовано:	
Изм. N подл.	
Подпись и дата	
Взам. инв N	

Изм.	Колуч	Лис	Недоп	Подпис	Дат



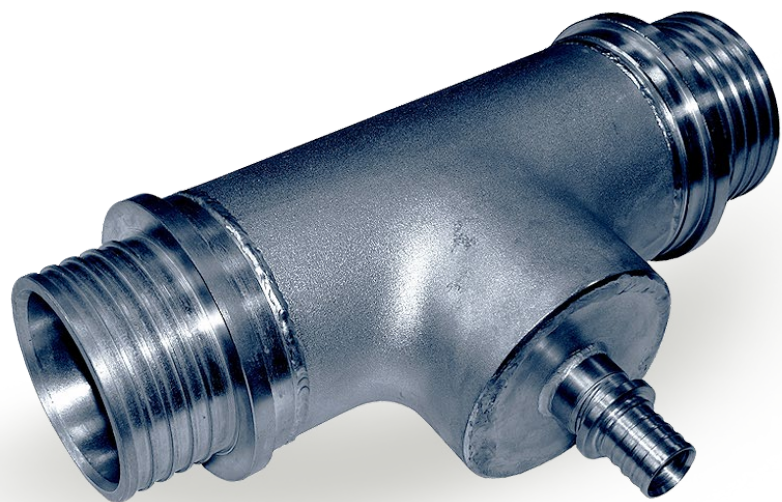


Рис.22. Тройник

Тройник предназначен для разветвления трубопровода ТВЭЛ-ПЭКС (см. рис. 22). Тройник является пресс-соединением, поэтому необходима комплектация монтажными гильзами из нержавеющей материала (нерж. ст., латунь). Материал исполнения – нержавеющая сталь. Длина снимаемой теплоизоляции с концов труб при монтаже см. таблицу 16.

*Под заказ возможно исполнение любых комбинаций диаметров боковых и торцевых проходов.*

Угольник 90° (см. рис. 23) применяется при поворотах тепловой сети в случаях ограниченного радиуса изгиба (минимальные радиусы изгиба для трубопроводов ТВЭЛ-ПЭКС представлены в таблице 1), при поворотах в непроходном канале при невозможности демонтажа стенок каналов. Является пресс-соединением, необходима комплектация монтажными гильзами из нержавеющей материала (нерж. ст., латунь).

Материал исполнения – нержавеющая сталь.

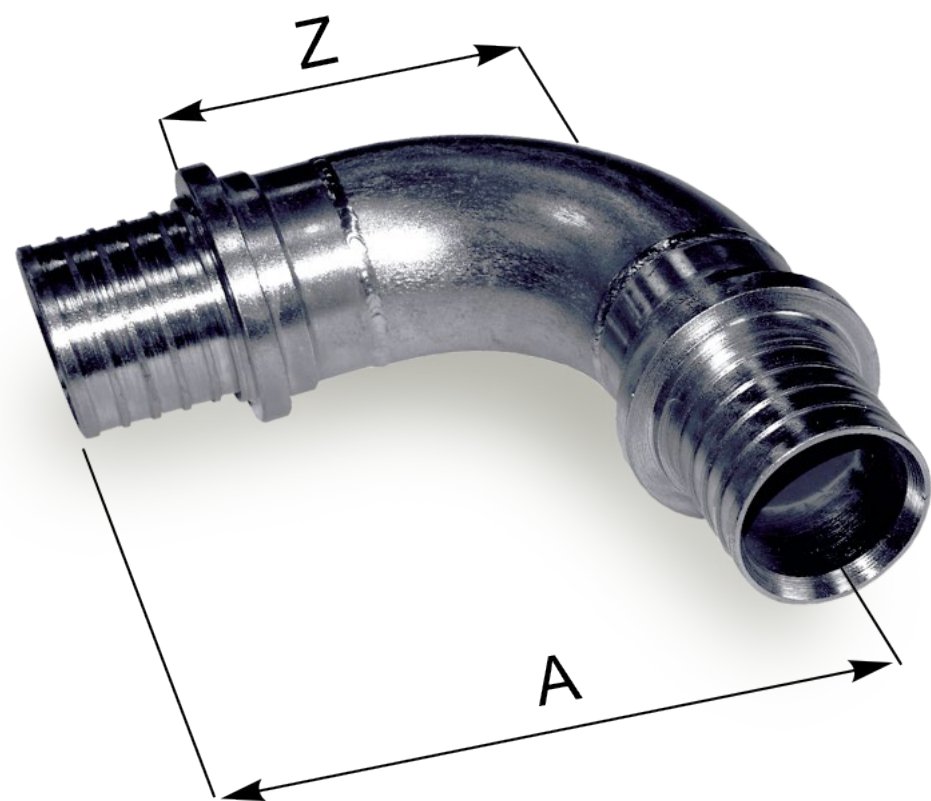


Рис.23. Угольник

Таблица 20 Габаритные размеры (угольник 90°)

Наименование	Трубопроводная система без армирования				Трубопроводная система с армированием для 10 бар		
	Геометрические размеры трубы (диаметр x толщина стенки), мм		Размеры детали, мм		Геометрические размеры трубы (диаметр x толщина стенки), мм	Размеры детали, мм	
	6 бар	10 бар	A	Z		A	Z
25	25x2,3	25x3,5	80	54	-		
32	32x2,9	32x4,4	95	63	-		
40	40x3,7	40x5,5	110	76	40,0x4,0	109	75
50	50x4,6	50x6,9	143	101	47,7x3,6	142	101
63	63x5,8	63x8,6	157	107	58,5x4,0	157	107
75	75x6,8	75x10,3	179	129	69,5x4,6	179	129
90	90x8,2	90x12,3	205	155	84,0x6,0	205	155
110	110x10	110x15,1	236	186	101,0x6,5	236	186
125	-		-		116,0x6,8	307	252
140	-		-		127,0x7,1	315	252
160	-		-		144,0x7,5	350	287

Согласовано:	
Взам. инв. N	
Подпись и дата	
Инв. N подл.	

Изм.	Колуч	Лис	Недоп	Подпис	Дат

## 6. Изоляционные материалы

Для теплогидроизоляции соединений (линейных стыков, угольников (отводов) и тройников) используются кожуха. Монтажный набор состоит из двух полукожухов (материал ПНД), набора болтов с гайками и шайбами, заливочной и заварочной пробок, емкостей с компонентами ППУ.

Конструкции и размеры кожухов представлены на рис. 24-29. Цифрами указаны диаметры наружных оболочек ГПИ-трубы.

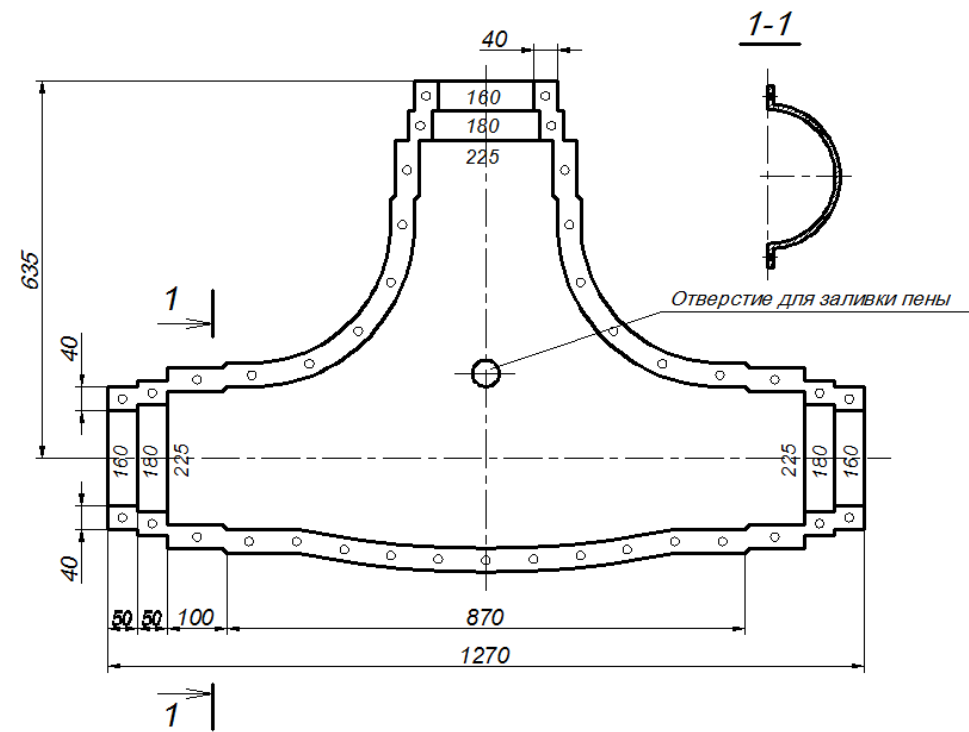


Рис. 24 Кожух для изоляции тройника (для диаметров оболочек 160-225)

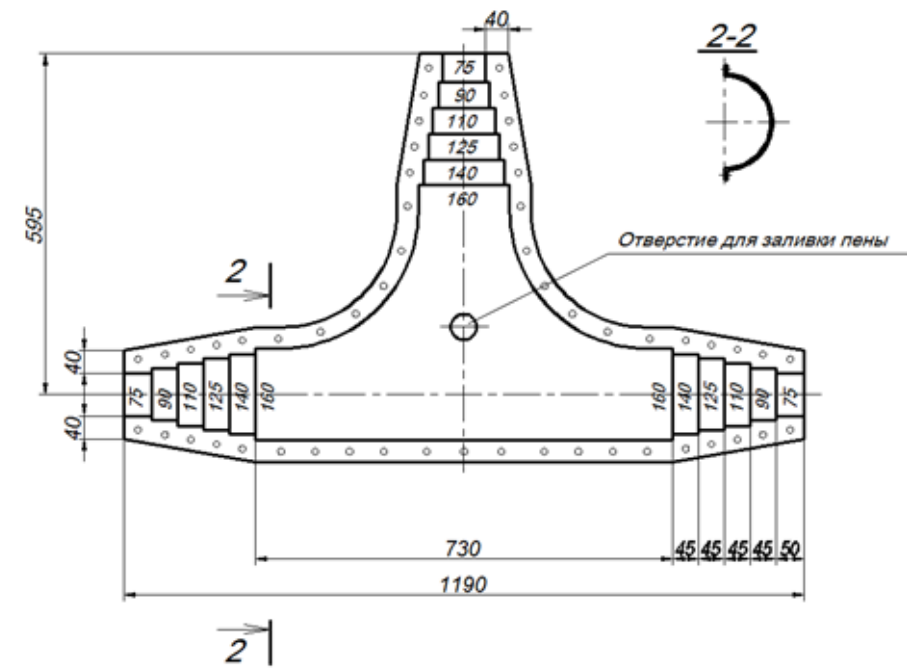


Рис. 25 Кожух для изоляции тройника, универсальный (для диаметров оболочек 90-160 мм)

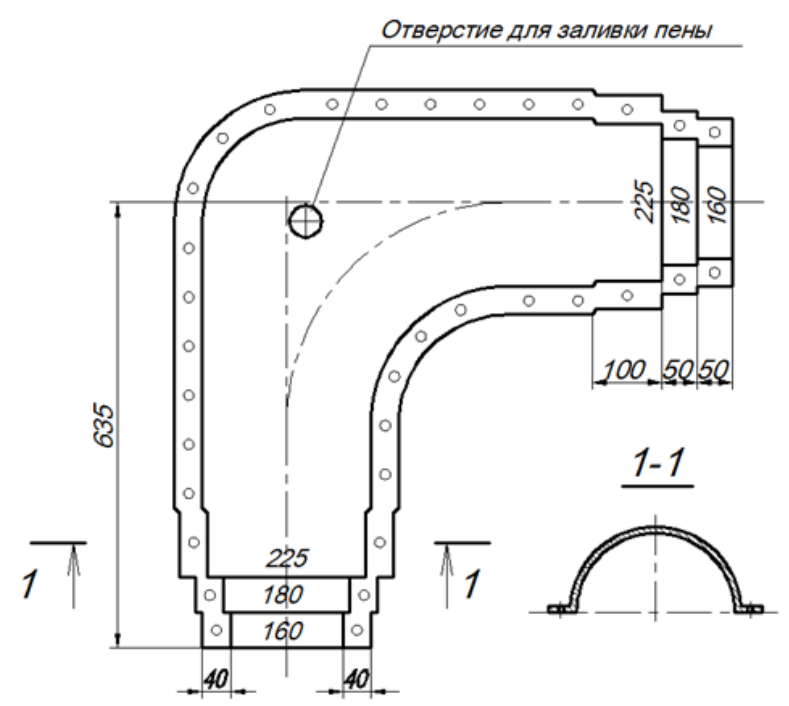


Рис. 26 Кожух для изоляции угольника (для диаметров оболочек 160-225 мм)

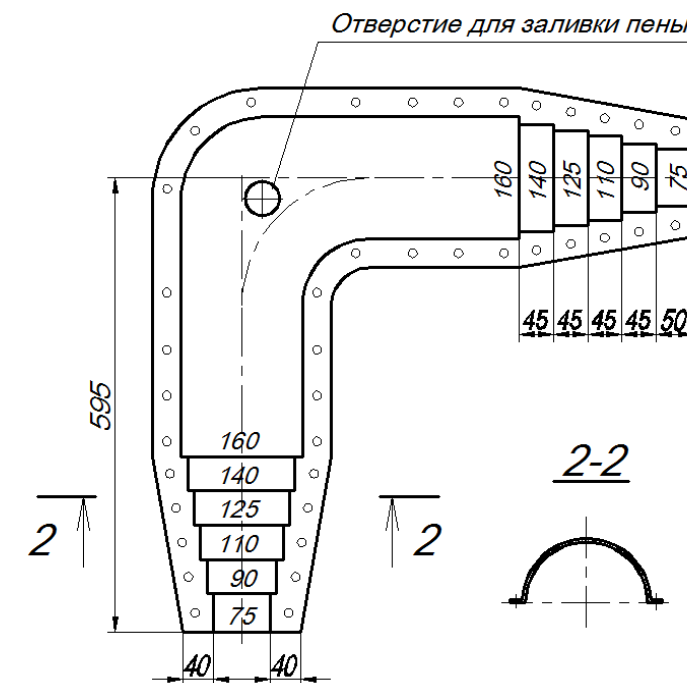


Рис. 27 Кожух для изоляции угольника, универсальный (для диаметров оболочек 90-160 мм)

Согласовано:	
Взам. инв. N	
Подпись и дата	
Инв. N подл.	

Изм.	Колуч	Лис	Недоп	Подпис	Дат

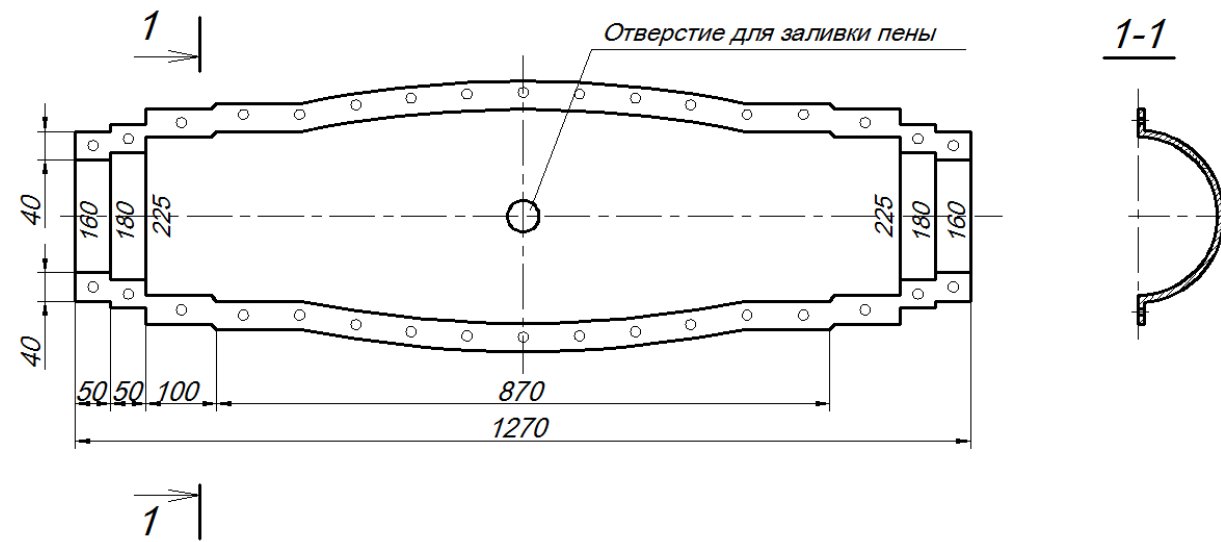


Рис. 28 Кожух для изоляции линейного стыка  
(для диаметров оболочек 160-225 мм)

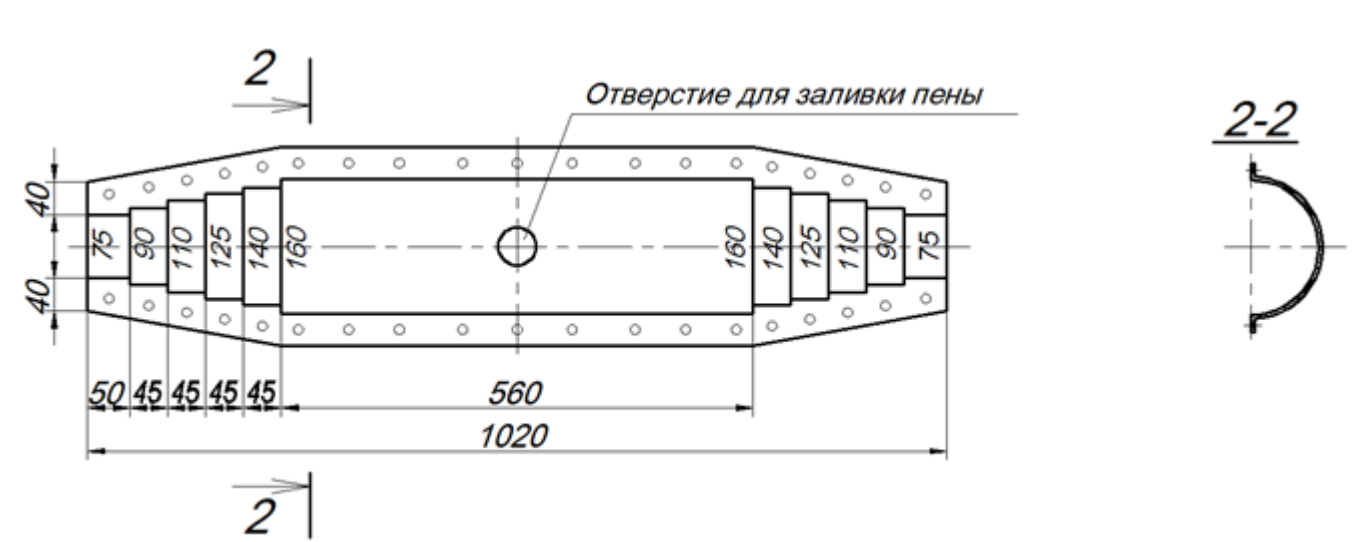


Рис. 29 Кожух для изоляции линейного стыка, универсальный  
(для диаметров оболочек 90-160 мм)

Для изоляции соединительных муфт также используются комплекты для изоляции линейного стыка. Комплект для изоляции линейного стыка состоит из муфты (материал ПНД), ленты терма РЗ, заливочной и заварочной пробок, емкостей с компонентами ППУ. Размеры муфт представлены в таблице 21.

Таблица 21 Размеры муфт (комплект для изоляции линейного стыка)

Диаметр наружной оболочки трубы ТВЭЛ-ПЭКС, мм	Наружный диаметр муфты, мм	Длина муфты, мм
90	115	500
110	130	500
125	140	500
140	160	700
160	185	700
180	200	700
225	250	700

Согласовано:			
Инв. N подл.	Подпись и дата	Взам. инв N	

Изм.	Колуч	Лис	Недоп	Подпис	Дат

Для гидроизоляции пенополиуретана на торце ГПИ-трубопровода устанавливается термоусаживающаяся заглушка (ТЗИ).  
 Конструкции ТЗИ представлены на рис. 30, габаритные размеры приведены в таблице 22.  
 Соответствие заглушек и труб ТВЭЛ-ПЭКС представлено в таблице 23. Длина снимаемой теплоизоляции с концов труб при монтаже см. таблицу 16.

Таблица 22 Габаритные размеры (ТЗИ)

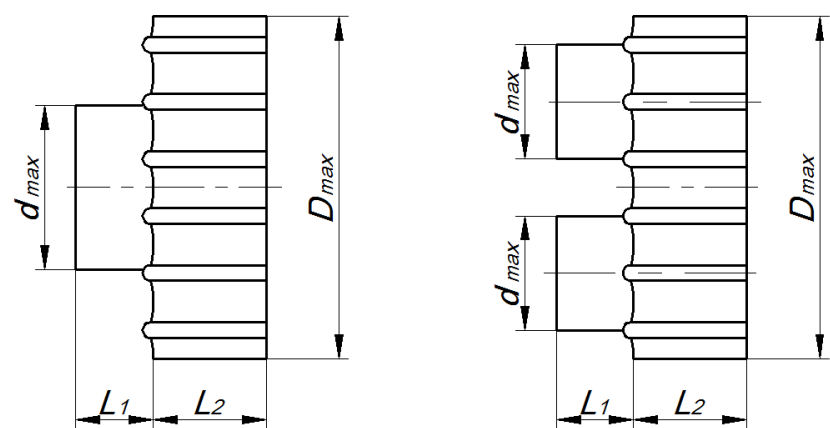


Рис. 30 Термоусаживающаяся заглушка

Тип ТЗИ	$d_{max}$ , мм	$D_{max}$ , мм	$L_1$ , мм	$L_2$ , мм
ТЗИ-1	70	130	27	40
ТЗИ-2	120	240	20	36
ТЗИ-3	180	300	19	104
ТЗИ-двойная	60	160	22	57

Таблица 23. Соответствие торцевых заглушек на трубы ТВЭЛ-ПЭКС-1,-К

Диаметр рабочего трубопровода, мм	Диаметр наружной оболочки ГПИ-трубы, мм						
	90	110	125	140	160	180	225
20	ТЗИ - 1	ТЗИ - 2	ТЗИ - 3	ТЗИ - 3	ТЗИ - 3	ТЗИ - 3	ТЗИ - 3
25							
32							
40							
50							
63	ТЗИ - 2	ТЗИ - 3	ТЗИ - 3	ТЗИ - 3	ТЗИ - 3	ТЗИ - 3	
75							
90	ТЗИ - 3	ТЗИ - 3	ТЗИ - 3	ТЗИ - 3	ТЗИ - 3	ТЗИ - 3	
110							
125							
140	ТЗИ - 3	ТЗИ - 3	ТЗИ - 3	ТЗИ - 3	ТЗИ - 3	ТЗИ - 3	
160							

Для трубопровода ТВЭЛ-ПЭКС-2 применяется термоусаживающаяся заглушка ТЗИ-двойная.  
 Для обозначения тепловой сети под землей используется сигнальная лента (надпись: “**Внимание! Теплосеть!**”). Поставляется рулонами по 100 м, 250 м.

Согласовано:			
Инв. N подл.	Взам. инв N		
	Подпись и дата		

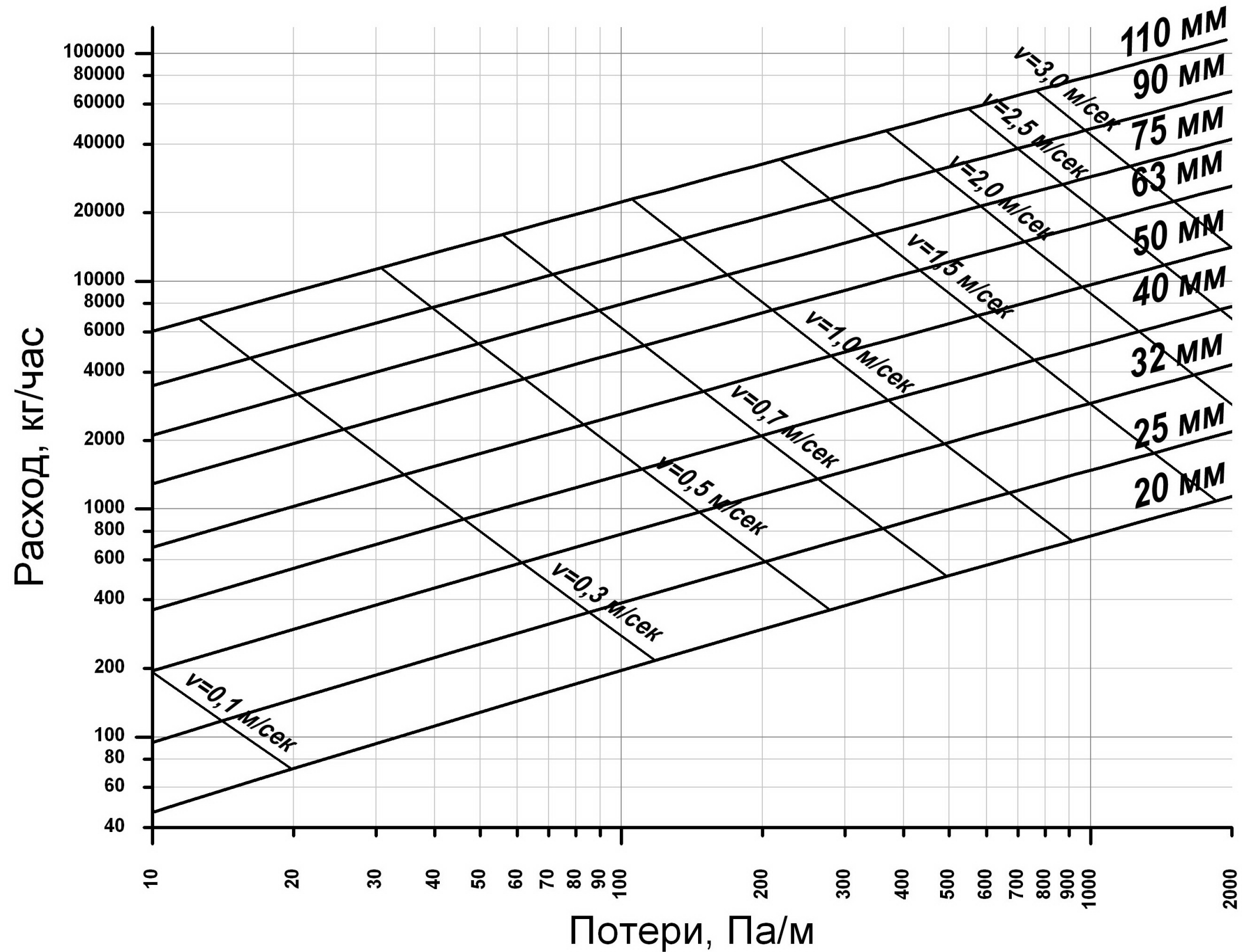
Изм.	Колуч	Лис	Недоп	Подпис	Дат

## 7. Гидравлический расчет трубопроводов

При необходимости, определении диаметров трубопроводов можно допустить значительно более высокие потери напора на погонный метр, по сравнению со стальными трубами.

Определение удельных потерь рекомендуется производить по графикам:

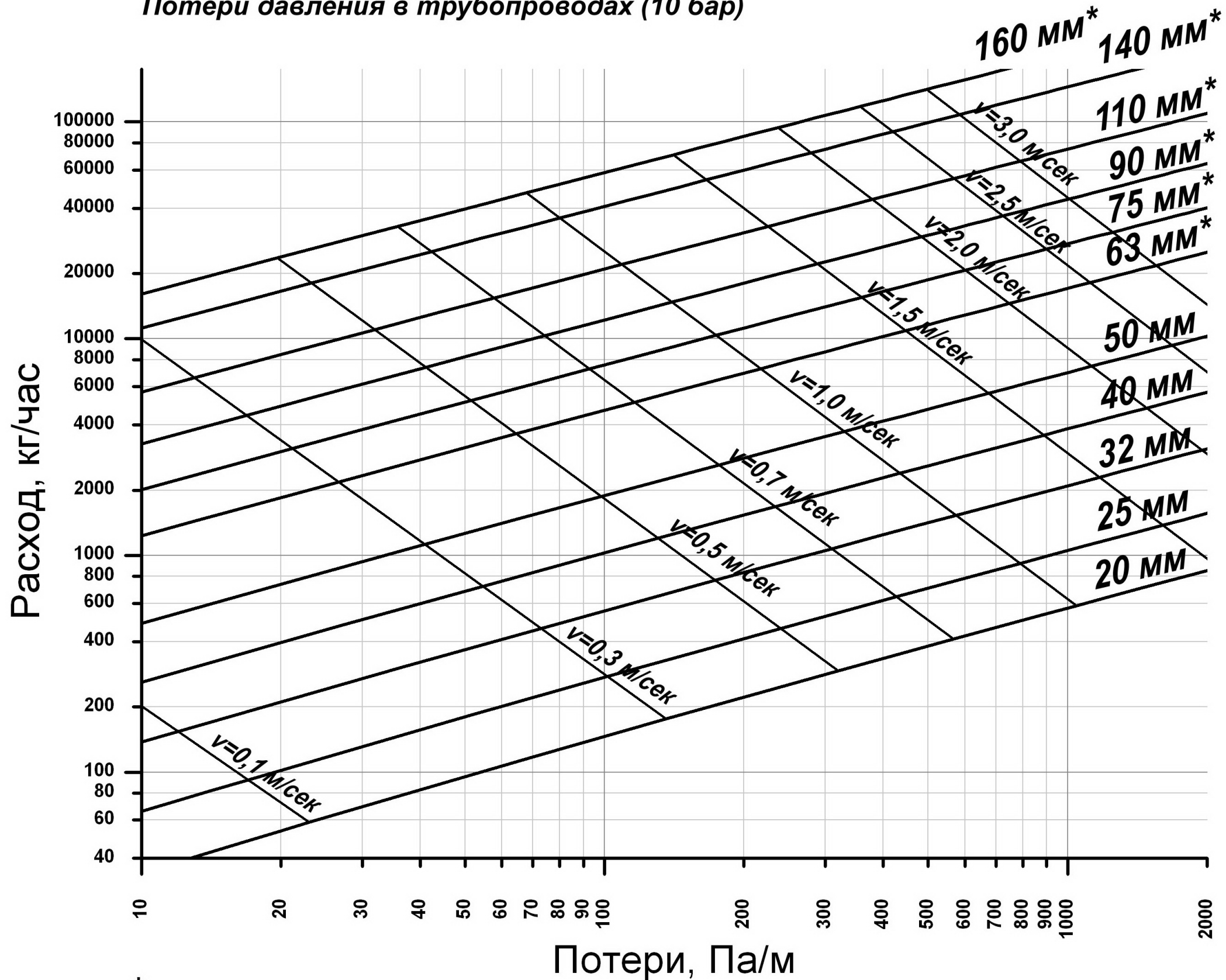
**Потери давления в трубопроводах (6 бар)**



Согласовано:			
Инв. N подл.	Подпись и дата	Взам. инв N	

Изм.	Кол.ч	Лист	Недоп.	Подпис	Дат

Потери давления в трубопроводах (10 бар)



\* - труба с армированием

При гидравлическом расчете трубопроводов из теплоизолированных труб местные потери по трассе можно не учитывать, кроме мест стыковых соединений. В зависимости от количества запорной арматуры и стыковых соединений дополнительные потери на местных сопротивлениях принимаются 10-30% от линейных.

Согласовано:	
Инв. N подл.	Подпись и дата
	Взам. инв N

Изм.	Колуч	Лис	Недоп	Подпис	Дат

8. Пример узла ввода гибких трубопроводов в приямок ЦТП, в подвал здания с переходом на стальной трубопровод и установкой неподвижной опоры

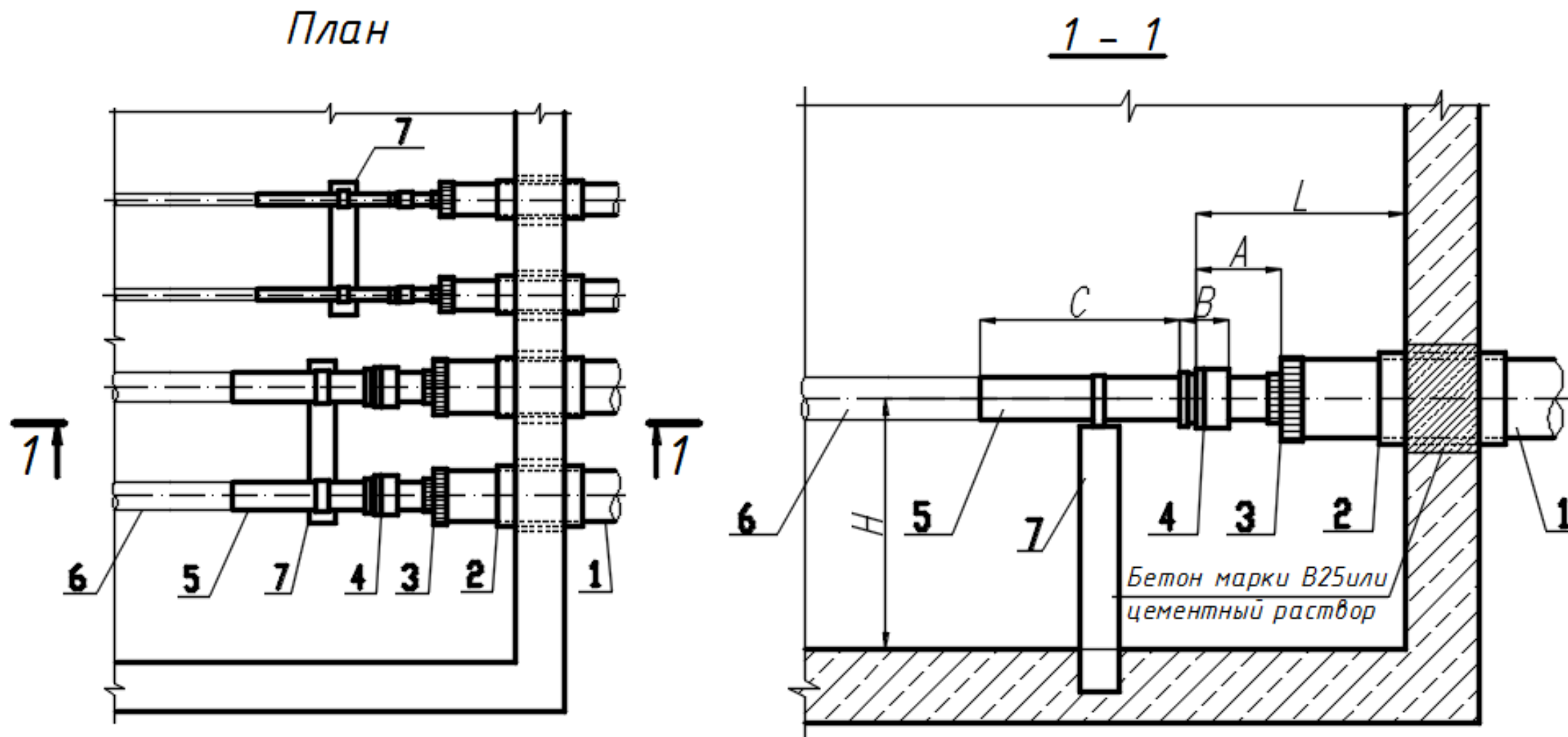


Рис. 19 Пример узла ввода гибких трубопроводов в приямок ЦТП, в подвал здания

1 – трубопровод ТВЭЛ-ПЭКС; 2 – узел прохода через стену; 3 – термоусаживающаяся заглушка; 4 - переход на сварное соединение в комплекте с монтажной гильзой; 5 – металлический патрубок; 6 – стальной трубопровод; 7 – неподвижная опора.

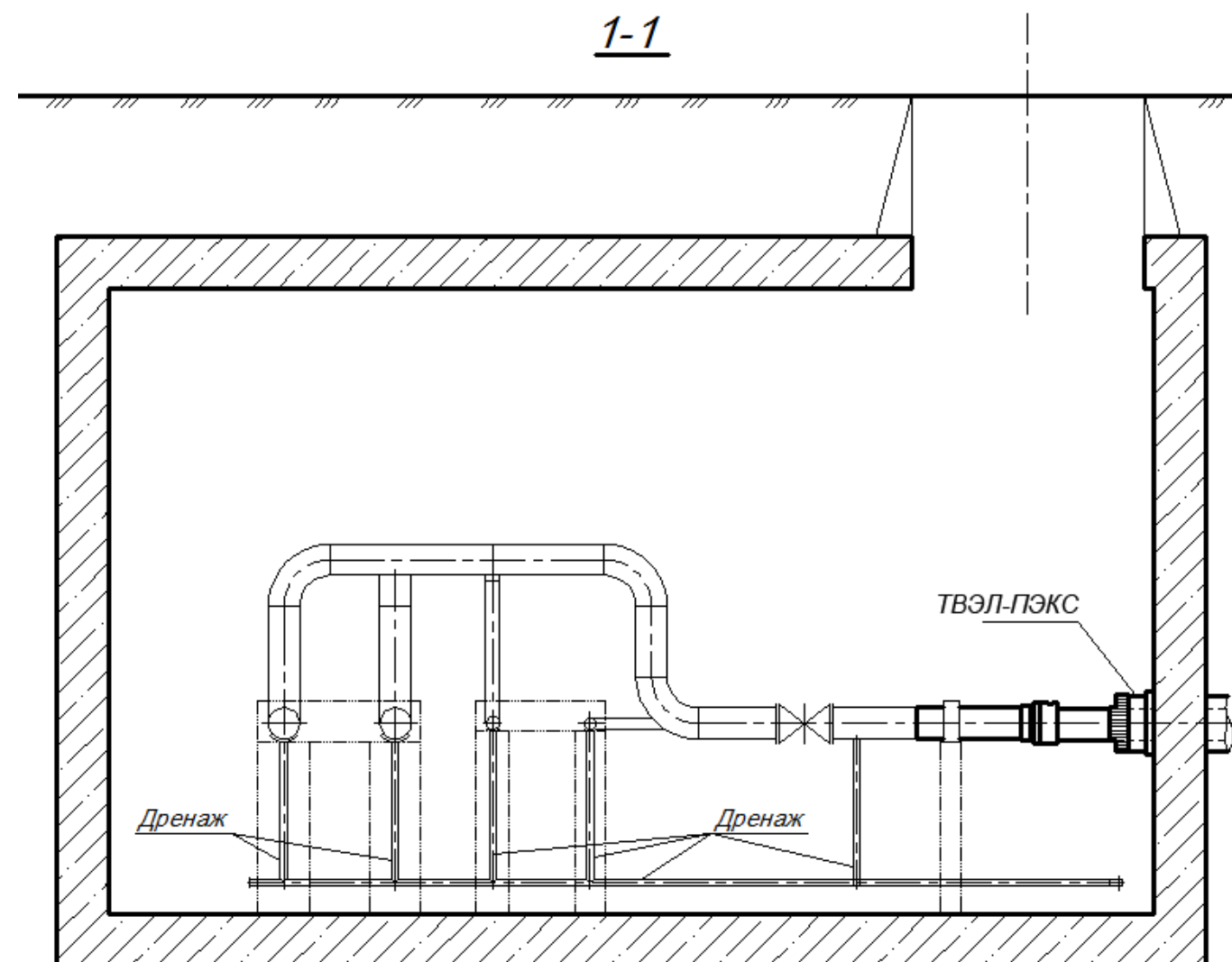
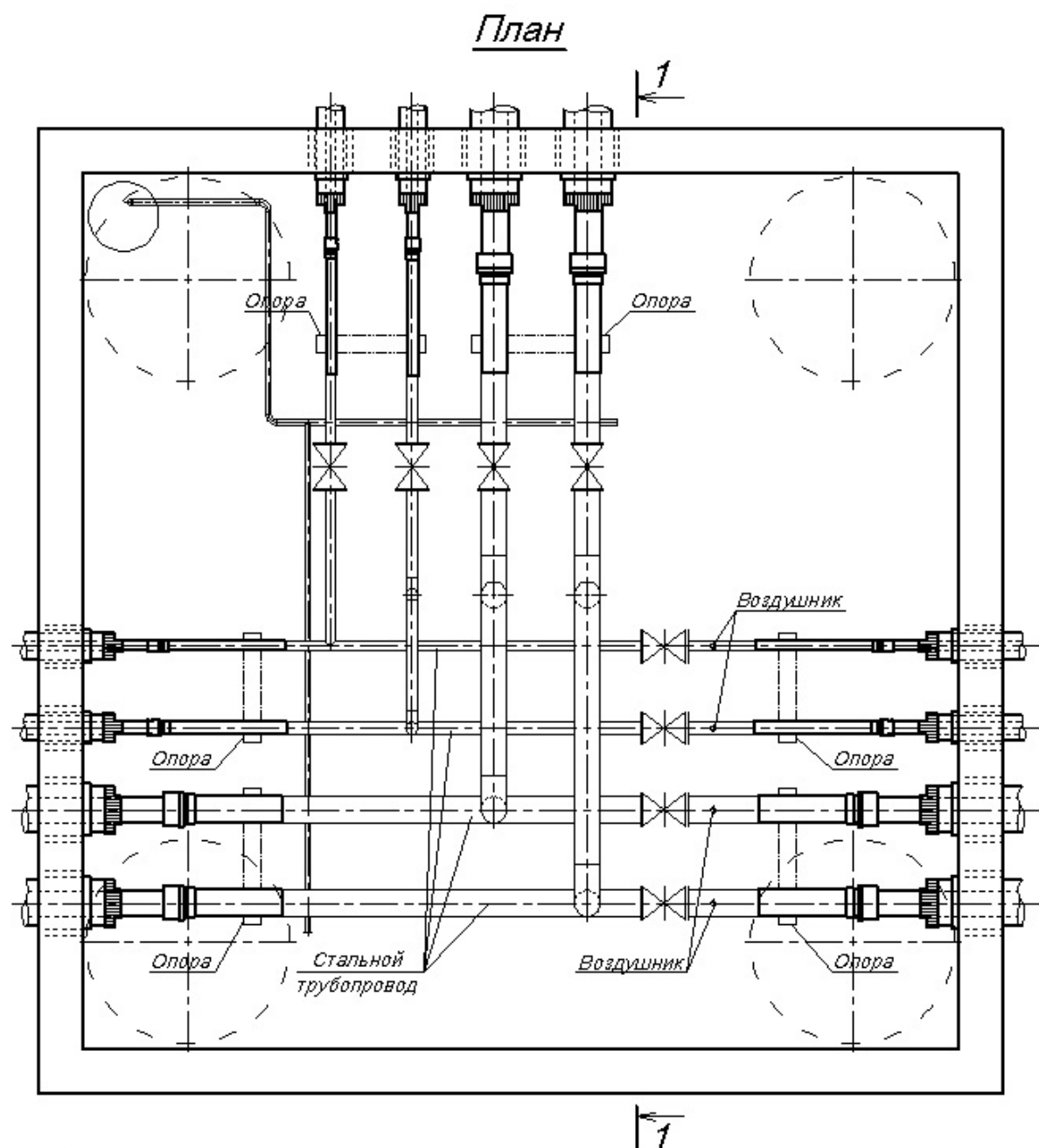
Расположение трубопроводов в камере, установка воздушников, спускников принимаются по СНиП 41-02-2003 и по трассировке тепловой сети. Ввод в камеру аналогичен входу в приямок ЦТП, в подвал здания

Стальные трубопроводы в камере должны быть заизолированы.

Расстояния до зданий, сооружений и инженерных сетей принимать в соответствии со СНиП 41-02-2003

Согласовано:	
Изм. N подл.	Подпись и дата
	Взам. инв N

Изм.	Колуч	Лис	Недоп	Подпис	Дат



## 9. Опорные конструкции.

Опорные конструкции, представленные в данном альбоме, предусматриваются для обеспечения поддержки трубопроводной системы и способствования естественной компенсации температурных деформаций, не препятствуя смещениям труб. Их главное назначение – восприятие вертикальных нагрузок от трубопроводов тепловых сетей.

Данные конструкции устанавливаются в местах перехода труб ТВЭЛ-ПЭКС со стальными трубопроводами. К опоре крепится непосредственно стальной трубопровод.

Крепление опор к строительным конструкциям осуществляется двумя способами:

1. Крепление основания опоры к железобетонным конструкциям пола анкерными болтами. Пример двухтрубной и четырёхтрубной прокладки трубопроводов при креплении основания анкерными болтами представлены на рис. 31 и 32 соответственно.

2. Крепление стоек опоры в монолитное основание с последующей заливкой бетоном. Пример двухтрубной и четырёхтрубной прокладки трубопроводов при замоноличивании основания опоры представлены на рис. 33 и 34 соответственно.

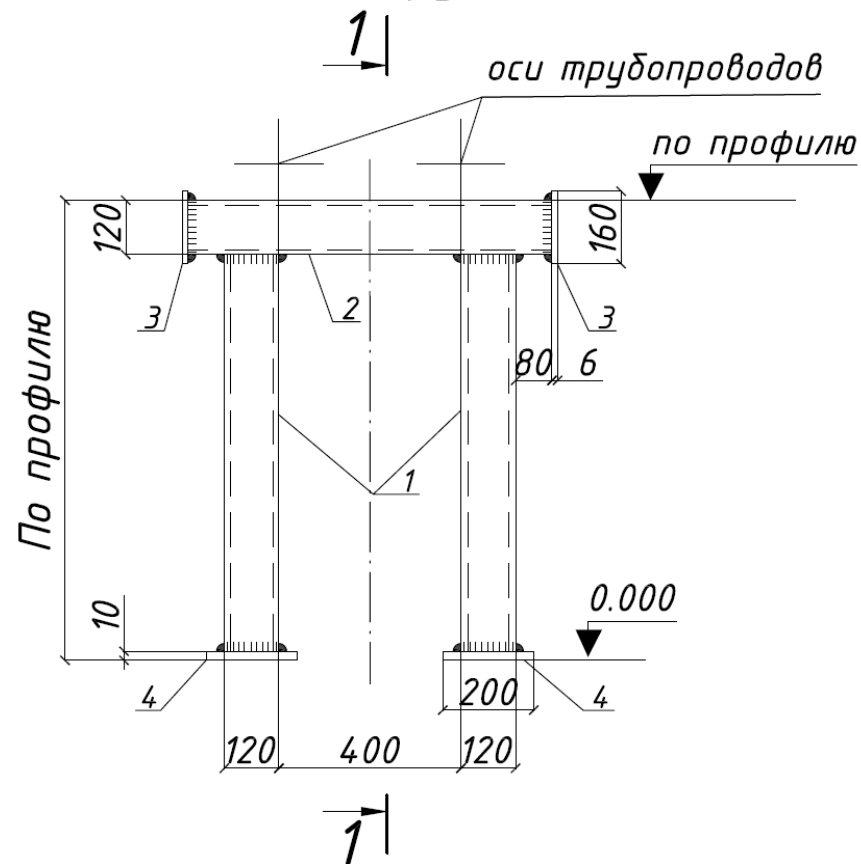
Для крепления трубопроводов, к примеру, возможно использование конструкции хомутов (ГОСТ 24137-80) с гайками (ГОСТ 5915-70). Для защиты от коррозионного действия блуждающих токов предусмотреть в местах контакта трубопровода с хомутом и металлоконструкцией опоры из паронита по ГОСТ 481-80 толщиной 4 мм. Допускается применение резиновых пластин по ГОСТ 7338 для устройства прокладки между хомутами и оболочкой трубопровода. Хомут устанавливается в заранее высверленные отверстия.

Согласовано:		
Изм. N подл.	Подпись и дата	Взам. инв. N

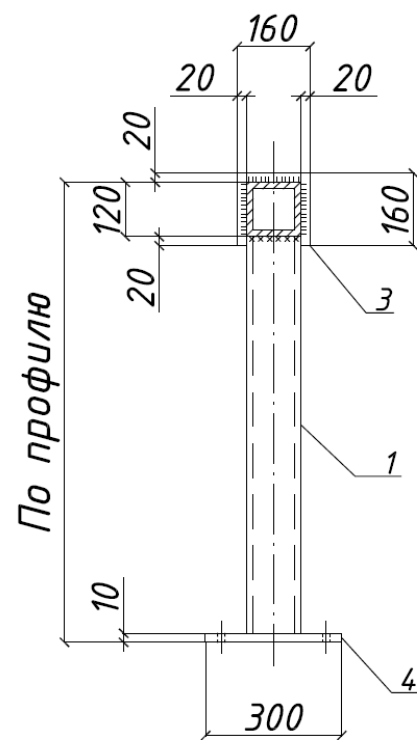
Изм.	Колуч	Лис	Недоп	Подпис	Дат



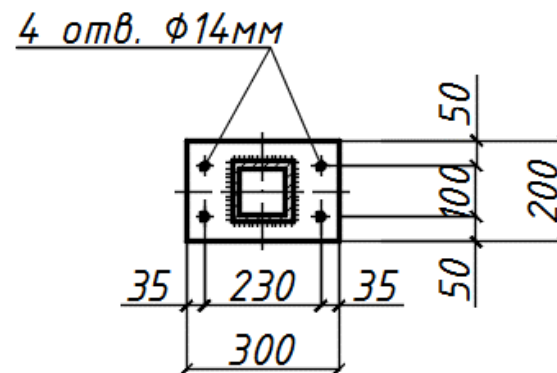
# Металлоконструкция МО-1



## 1 - 1



## Поз. 4



1. Швы сплошные, толщина не менее толщины свариваемых элементов, кроме оговоренных.
2. Конструкцию покрыть грунтовкой на месте изготовления.
3. Изготовление конструкции вести в соответствии со СНиП III-18-75 и ГОСТ 23118-2012.
4. Сварку производить электродами Э42А.
5. После монтажа опоры окрасить антикоррозионным материалом.
6. Металлоконструкция разработана для поддержания трубопровода.
7. Поз.4 крепиться к полу камеры химическими анкерными болтами типа HILTI.

Рис. 31 Пример двухтрубной прокладки трубопроводов при креплении основания опоры анкерными болтами.

### Спецификация материалов на металлоконструкцию МО-1

Марка	Поз.	Профиль	Длина мм	Кол-во шт	Масса, кг		Примечания
					одной позиции	всех позиции	
МО-1 (1 шт)	1	□ 120x5 ГОСТ 30245	по проекту	2	...	...	сталь С245 для сварных конструкций по ГОСТ 27772
	2	□ 120x5 ГОСТ 30245	800	1	14,04	14,04	
	3	- 6x160 ГОСТ 103	160	2	1,21	2,42	
	4*	- 10x200 ГОСТ 19903	300	2	4,71	9,42	
Масса наплавленного металла 1,5% - .....кг							

\* - см. эскиз на чертеже

### Таблица нагрузок

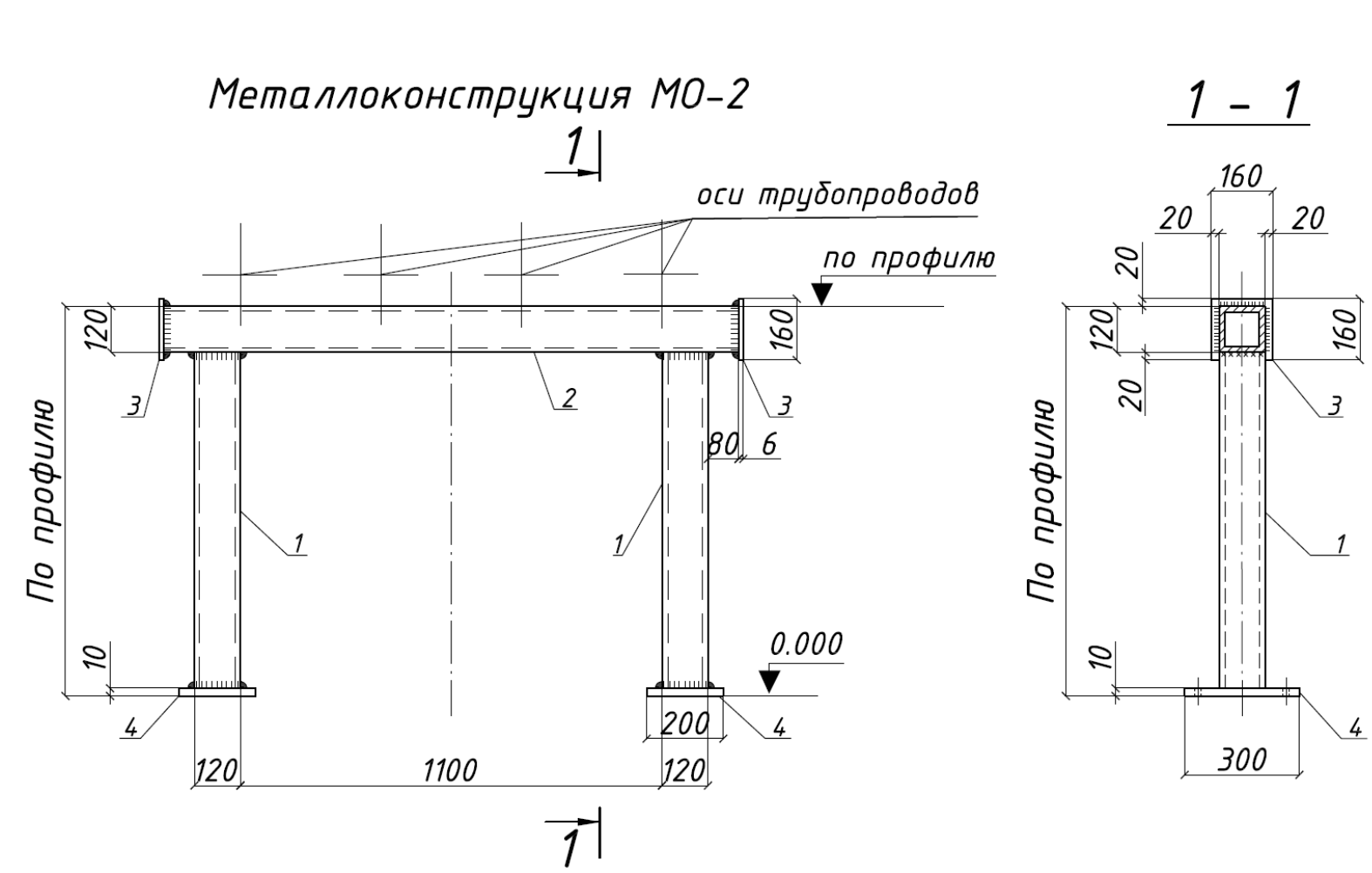
Марка	Осевые расчетные нагрузки на опору, т	Боковые расчетные нагрузки на опору, т	Расчетные нагрузки от веса трубы в изоляции и воды на опору, т
МО-1	...	...	...

Согласовано:

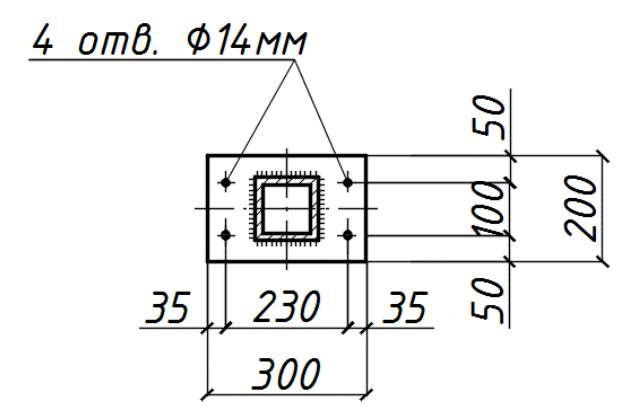
Изм. N подл. Подпись и дата

Взам. инв N

Изм.	Колуч	Лис	Недоп	Подпис	Дат
------	-------	-----	-------	--------	-----



### Поз. 4



1. Швы сплошные, толщина не менее толщины свариваемых элементов, кроме оговоренных.
2. Конструкцию покрыть грунтовкой на месте изготовления.
3. Изготовление конструкции вести в соответствии со СНиП III-18-75 и ГОСТ 23118-2012.
4. Сварку производить электродами Э42А.
5. После монтажа опоры окрасить антикоррозионным материалом.
6. Металлоконструкция разработана для поддержания трубопровода.
7. Поз.4 крепиться к полу камеры химическими анкерными болтами типа HILTI.

Рис. 32 Пример двухтрубной прокладки трубопроводов при креплении основания опоры анкерными болтами.

### Спецификация материалов на металлоконструкцию MO-2

Марка	Поз.	Профиль	Длина мм	Кол-во шт	Масса, кг			Примечания
					одной позиции	всех позиций	Марки	
MO-2 (1 шт)	1	□ 120x5 ГОСТ 30245	по проекту	2	...	...	... сталь С245 для сварных конструкций по ГОСТ 27772	
	2	□ 120x5 ГОСТ 30245	1500	1	26,38	26,38		
	3	- 6x160 ГОСТ 103	160	2	1,21	2,42		
	4*	- 10x200 ГОСТ 19903	300	2	4,71	9,42		
	Масса наплавленного металла 1,5% - ..... кг							

\* - см. эскиз на чертеже

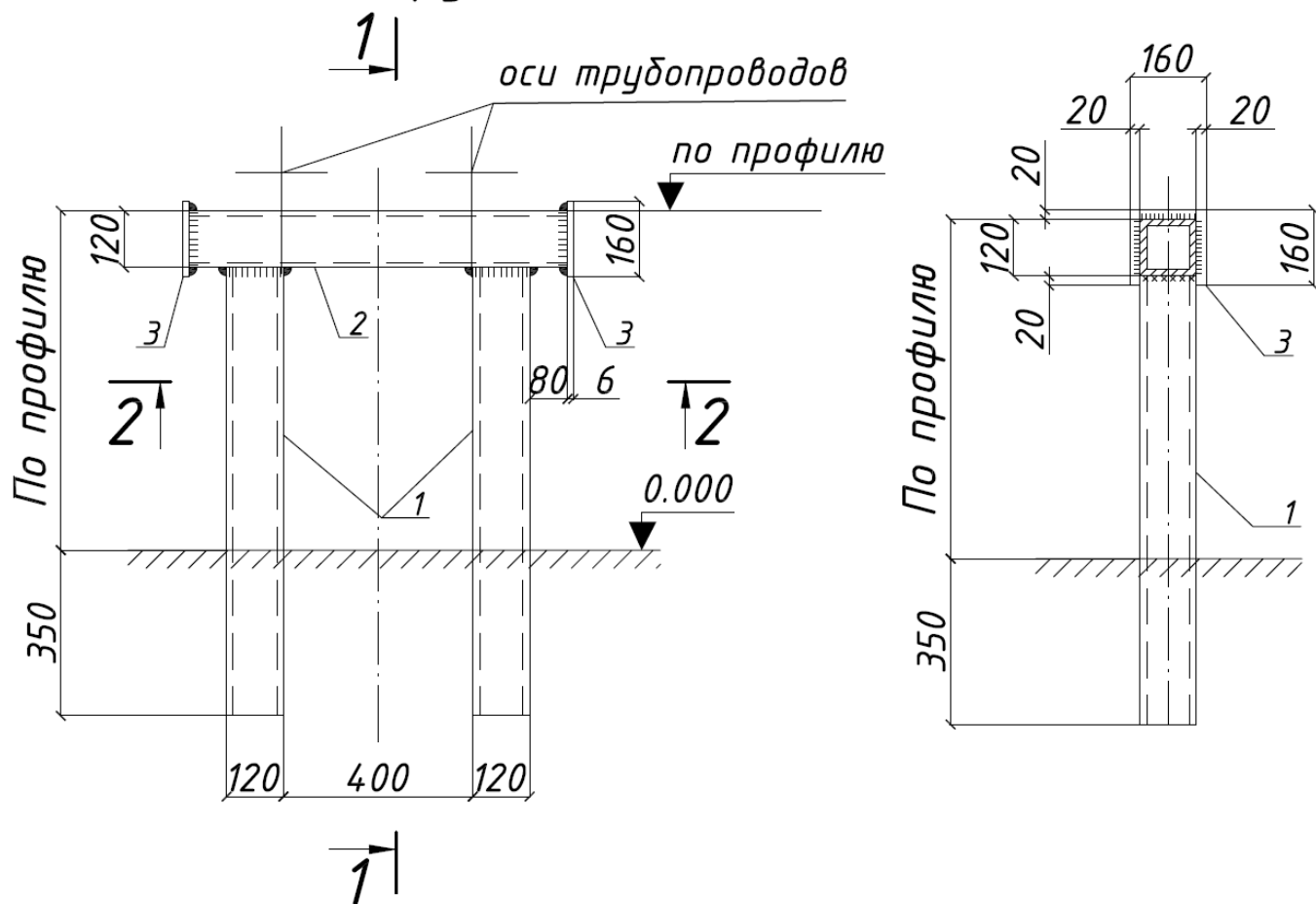
### Таблица нагрузок

Марка	Осевые расчетные нагрузки на опору, т	Боковые расчетные нагрузки на опору, т	Расчетные нагрузки от веса трубы в изоляции и воды на опору, т
MO-2	...	...	...

Согласовано:  
Изм. N подл. Подпись и дата  
Взам. инв N

Изм.	Колуч	Лис	Недоп	Подпис	Дат
------	-------	-----	-------	--------	-----

# Металлоконструкция М0-3



1. Швы сплошные, толщина не менее толщины свариваемых элементов, кроме оговоренных.
2. Конструкция должна быть огрунтована на месте изготовления.
3. Изготовление конструкции вести в соответствии со СНиП III-18-75.
4. Сварка всех элементов производится качественными электродами Э42А.
5. Опору покрыть антикоррозионным материалом, кроме концов стоек, которые заделываются в бетон.
7. В местах установки стоек опор в днище прорубить отверстия, завести стойки опор, приварить их к оголенной арматуре днища, тщательно забетонировать.
7. Metallokonstruktsiya razrabotana dlya podderzhivayushchey opory.

Рис. 33 Пример двухтрубной прокладки трубопроводов при креплении опоры в монолитное основание с последующей заливкой бетоном. Объем бетона для заливки стоек одной опоры  $V=0,23\text{м}^3$

## Спецификация материалов на металлоконструкцию М0-3

Марка	Поз.	Профиль	Длина мм	Кол-во шт	Масса, кг			Примечания
					одной позиции	всех позиций	Марки	
М0-3 (1 шт)	1	□ 120x5 ГОСТ 30245	по проекту	2	...	...	... сталь С245 для сварных конструкций по ГОСТ 27772	
	2	□ 120x5 ГОСТ 30245	800	1	14,04	14,04		
	3	- 6x160 ГОСТ 103	160	2	1,21	2,42		
Масса наплавленного металла 1,5% - .....кг								

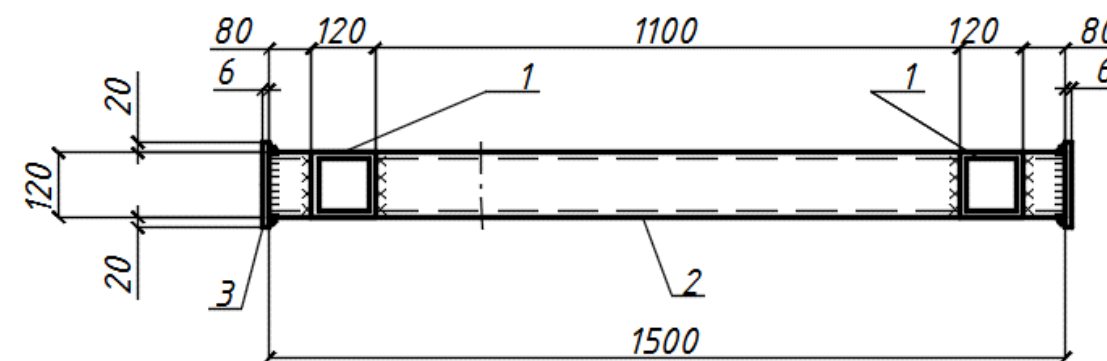
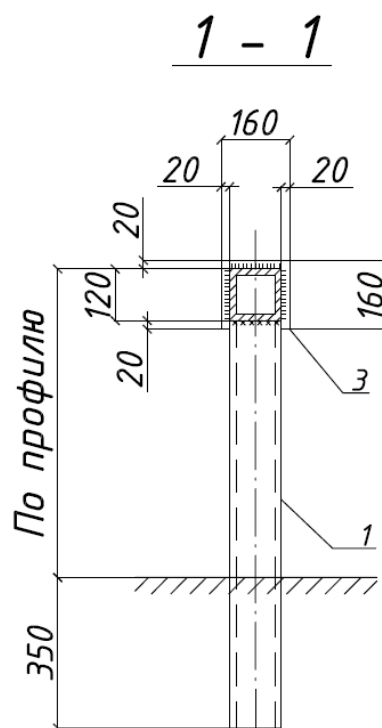
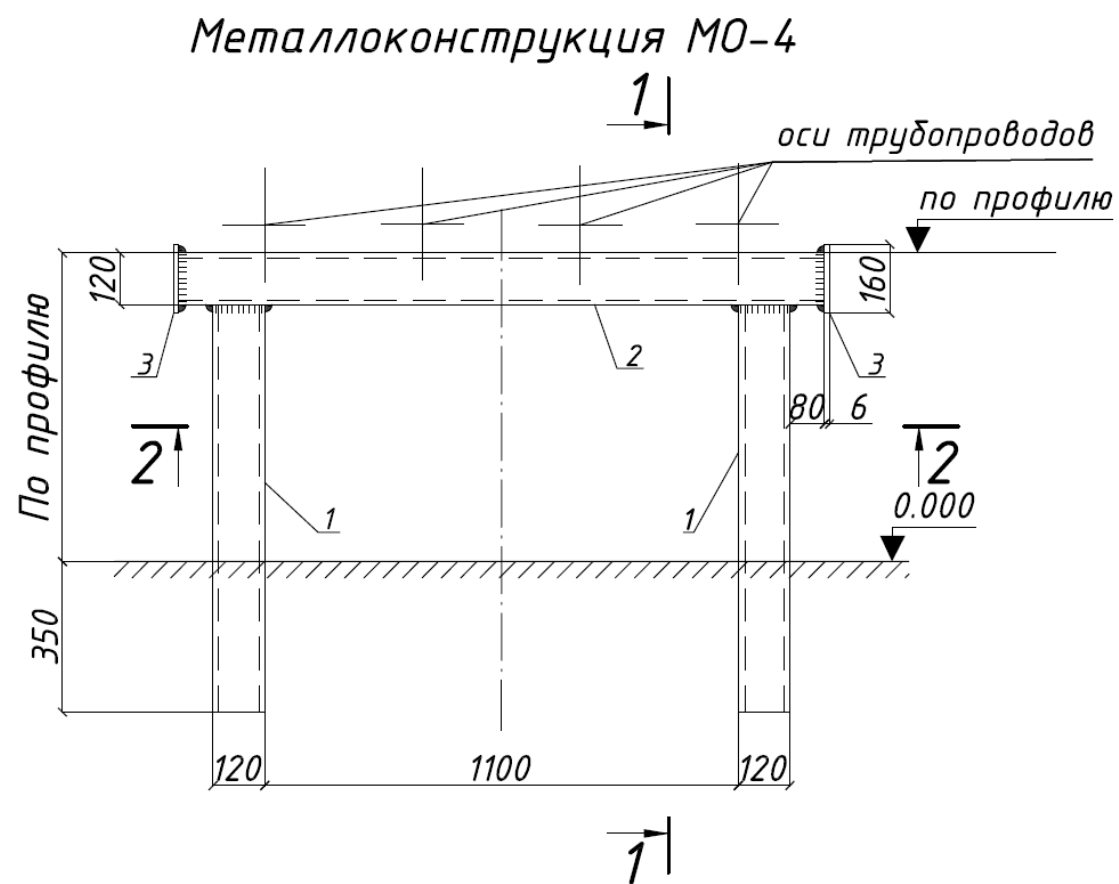
## Таблица нагрузок

Марка	Осевые расчетные нагрузки на опору, т	Боковые расчетные нагрузки на опору, т	Расчетные нагрузки от веса трубы в изоляции и воды на опору, т
М0-3	...	...	...

Согласовано:  
 Инв. N подл.  
 Подпись и дата  
 Взам. инв N

Изм.	Кол-во	Лист	Подпись	Дата
------	--------	------	---------	------

2 - 2



1. Швы сплошные, толщина не менее толщины свариваемых элементов, кроме оговоренных.
2. Конструкция должна быть огрунтована на месте изготовления.
3. Изготовление конструкции вести в соответствии со СНиП III-18-75.
4. Сварка всех элементов производится качественными электродами Э42А.
5. Опору покрыть антикоррозионным материалом, кроме концов стоек, которые заделываются в бетон.
6. В местах установки стоек опор в днище прорубить отверстия, завести стойки опор, приварить их к оголенной арматуре днища, тщательно забетонировать.
7. Металлоконструкция разработана для поддерживающей опоры.

Рис. 34 Пример двухтрубной прокладки трубопроводов при креплении опоры в монолитное основание с последующей заливкой бетоном.  
Объём бетона для заливки стоек одной опоры  $V=0,23\text{м}^3$

**Спецификация материалов на металлоконструкцию МО-4**

Марка	Поз.	Профиль	Длина мм	Кол-во шт	Масса, кг			Примечания
					одной позиции	всех позиций	Марки	
МО-4 (1 шт)	1	□ 120x5 ГОСТ 30245	по проекту	2	...	...	... сталь С245 для сварных конструкций по ГОСТ 27772	
	2	□ 120x5 ГОСТ 30245	1500	1	26,38	26,38		
	3	- 6x160 ГОСТ 103	160	2	1,21	2,42		
Масса наплавленного металла 1,5% - .....кг								

**Таблица нагрузок**

Марка	Осевые расчетные нагрузки на опору, т	Боковые расчетные нагрузки на опору, т	Расчетные нагрузки от веса трубы в изоляции и воды на опору, т
МО-4	...	...	...

Согласовано:  
Изм. N подл. Подпись и дата  
Взам. инв N

Изм.	Колуч	Лис	Недоп	Подпис	Дат
------	-------	-----	-------	--------	-----

## 10. Вариант наземной прокладки.

Допускается проектировать теплосети наземным способом. В этом случае трубы укладываются на пролетное строение эстакады. Эстакады (опоры, стойки, пролетные строения) проектируются в соответствии со СНиП 2.09.03-85, с пособием к СНиП 2.09.03-85 и типовой серии 3.015.

Для закрепления трубопроводов рекомендуется использовать хомуты через определенные расстояния (см. таблицу).

Наружный диаметр полиэтиленовой оболочки трубы, мм	Расстояние между хомутами L, м
90	0,9
110	1,0
125	1,1
140	1,2
160	1,6
180	1,8
225	2,2

Для крепления трубопроводов, к примеру, возможно использование конструкции хомут (ГОСТ 24137-80) с гайками (ГОСТ 5915-70).. Для защиты от коррозионного действия блуждающих токов предусмотреть в местах контакта трубопровода с хомутом и металлоконструкцией опоры из паронита по ГОСТ 481-80 толщиной 4 мм. Допускается применение резиновых пластин по ГОСТ 7338 для устройства прокладки между хомутами и оболочкой трубопровода. Хомут устанавливается в заранее высверленные отверстия.

Не допускается воздействие на трубу ТВЭЛ-ПЭКС прямых солнечных лучей, т.к. ультрафиолетовое излучение ухудшает оболочку трубы.



Рис. 35 Пример наземной прокладки

Согласовано:	
Взам. инв N	
Подпись и дата	
Инв. N подл.	

Изм.	Колуч	Лис	Недоп	Подпис	Дат

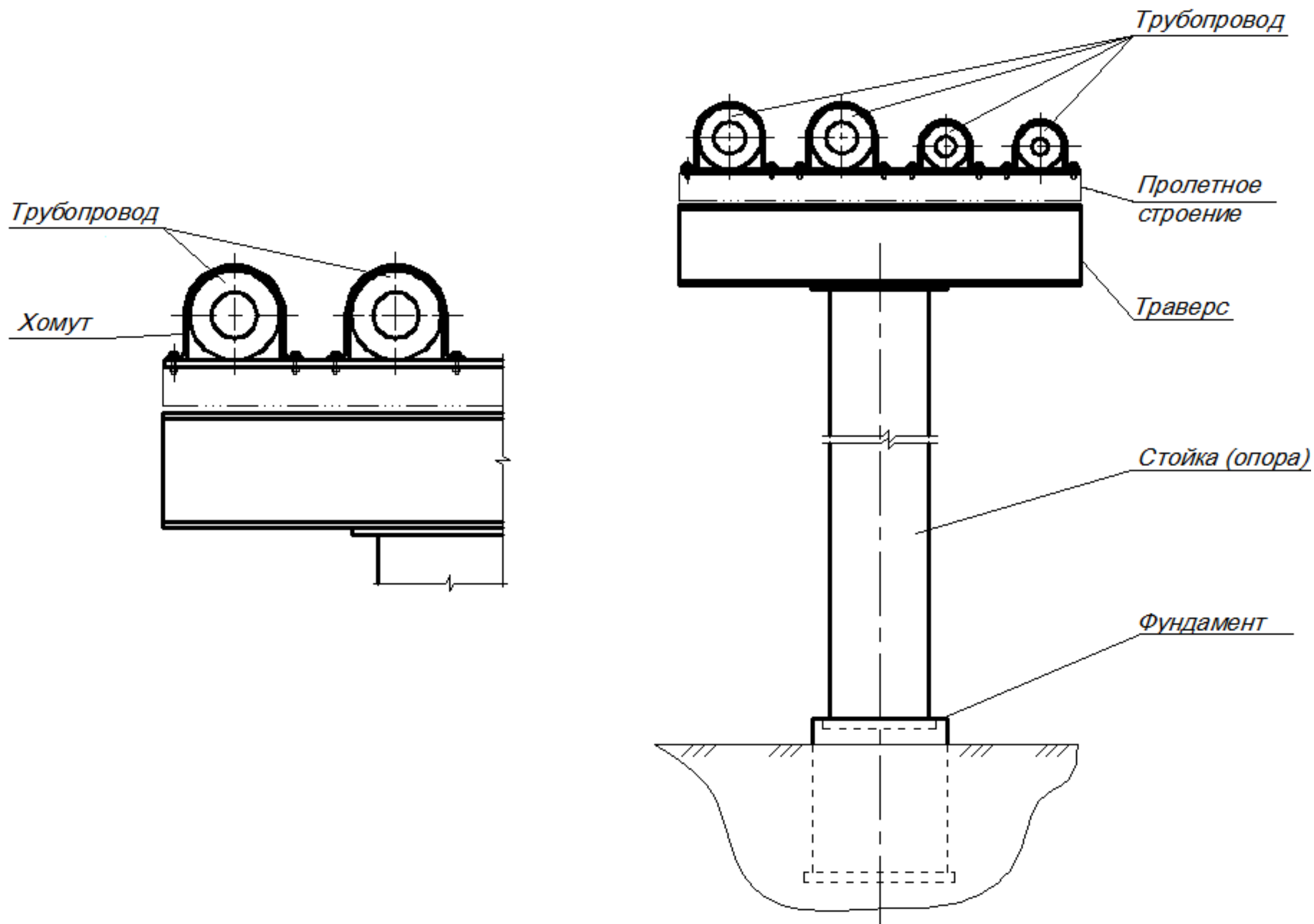


Рис. 36 Пример надземной прокладки

Согласовано:	
Инв. N подл.	Подпись и дата
	Взам. инв N

Изм.	Колуч	Лис	Недоп	Подпис	Дат

# 11. Совмещение подземной и наземной прокладок.

При повороте трубопроводов вверх (либо вниз) радиусы поворотов не должны быть меньше допустимых радиусов изгиба (см. таблицу 1). Межосевые расстояния при вертикальной прокладке принимаются аналогичными горизонтальной прокладке.

Зазор между дренажной трубой и ГПИ-трубопроводом заполняется песком.

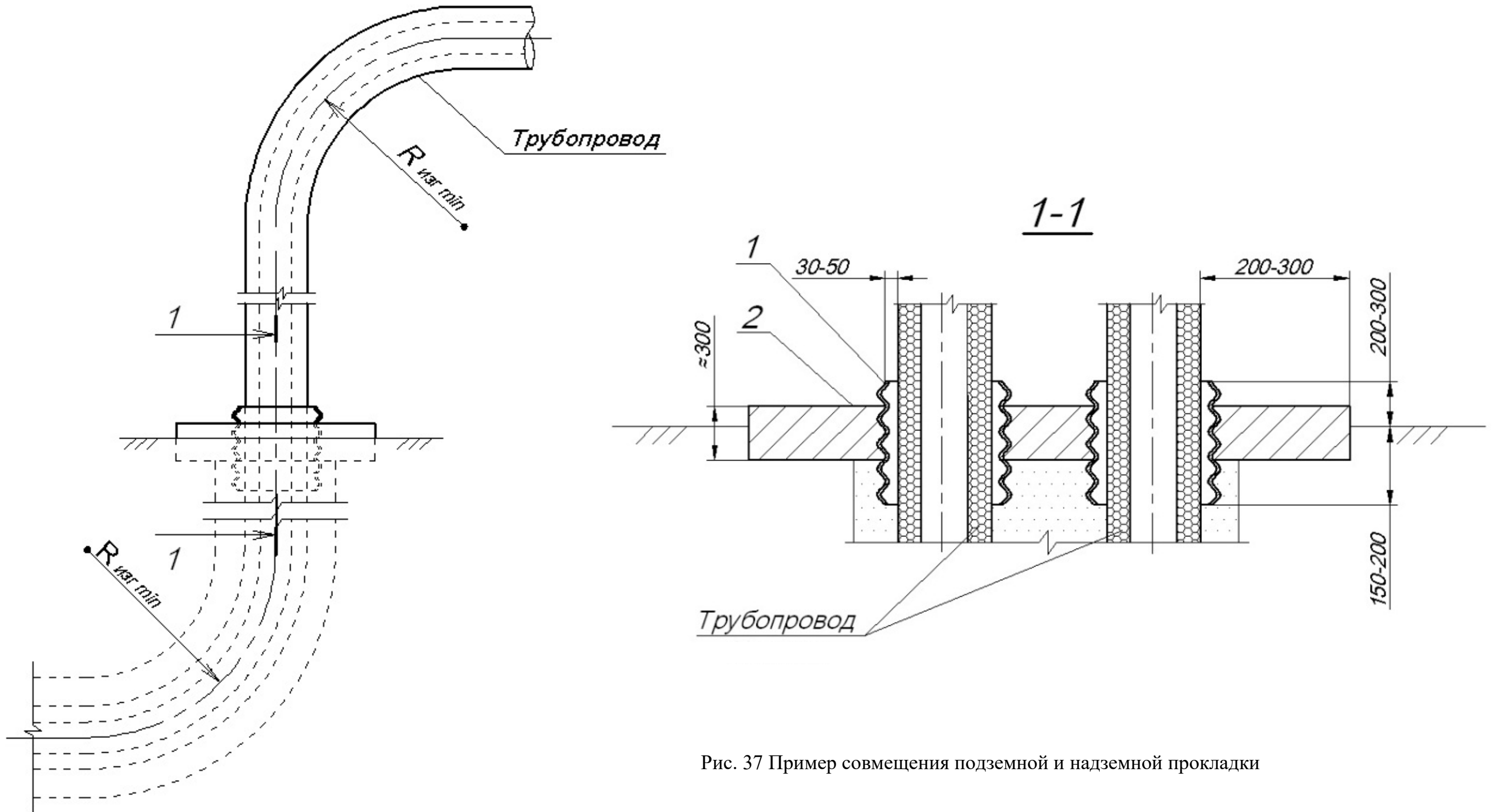


Рис. 37 Пример совмещения подземной и наземной прокладки

Согласовано:	
Инв. N подл.	Подпись и дата
	Взам. инв N

Изм.	Колуч	Лис	Недоп	Подпис	Дат

## 12. Варианты пересечения ГПИ-трубопроводов.

Тройники для ответвлений устанавливаются на условно-прямых участках ( $R$  изгиба мин = 4 м). Высота поднятия одного трубопровода относительно другого  $H$  [мм] определяется по формуле:

$$H = \frac{D_1}{2} + \frac{D_2}{2} + 50,$$

где  $D_1$  - максимальный наружный диаметр кожуха, мм;  $D_2$  – наружный диаметр оболочки поднимаемого трубопровода, мм. Расстояние от поверхности земли до полиэтиленовой оболочки трубопровода должно составлять не менее 60 см

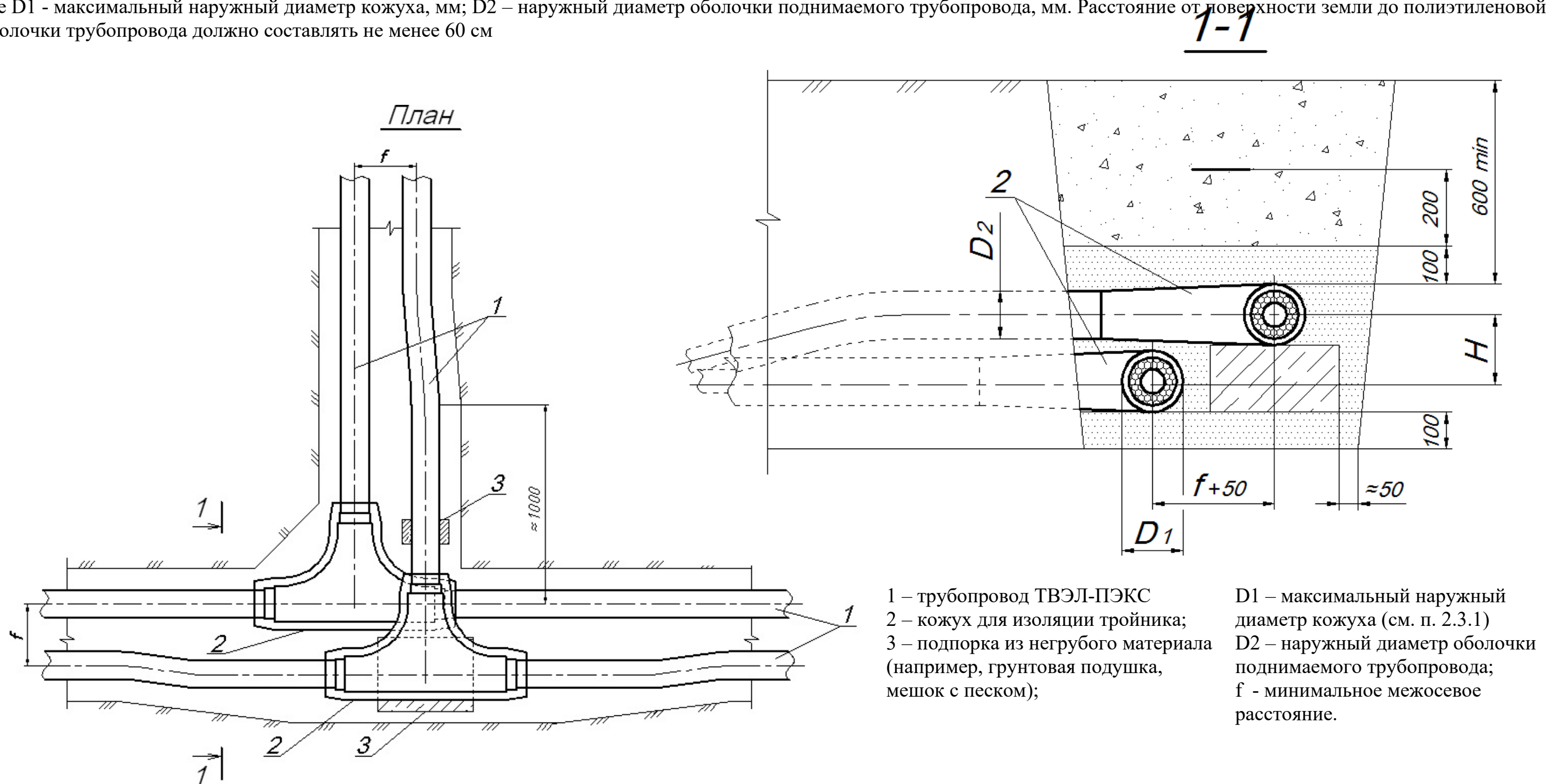


Рис. 38 Тройниковое разветвление при двухтрубной прокладке

Согласовано:	
Взам. инв. N	
Подпись и дата	
Инв. N подл.	

Изм.	Колуч	Лис	Недоп	Подпис	Дат



Согласовано:  
 Инв. N подл. Подпись и дата Взам. инв N

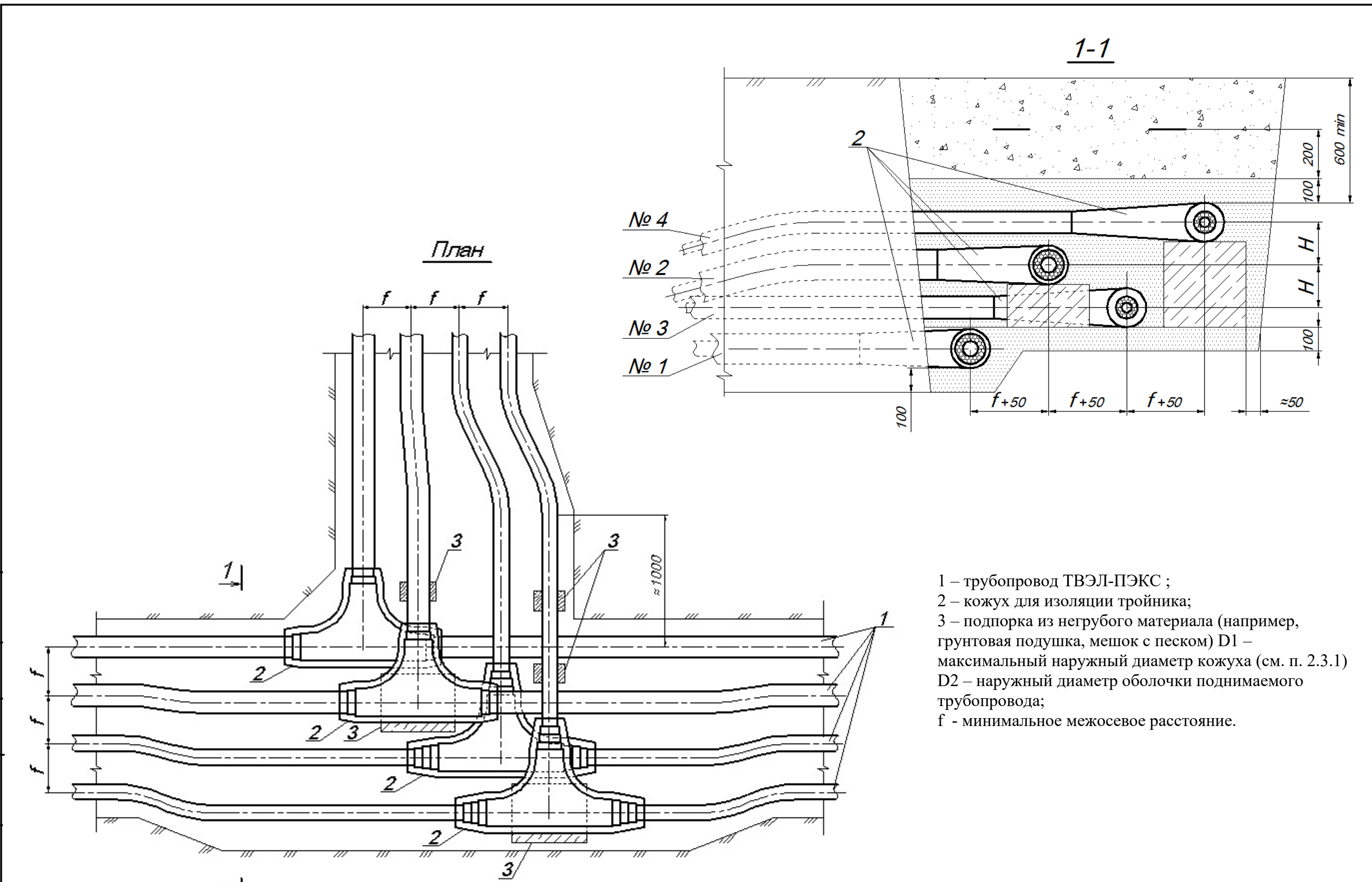


Рис. 39 Тройниковое разветвление при четырехтрубной прокладке

Изм.	Колуч	Лис	Недоп	Подпис	Дат

### 13 . Прокладка трубопроводов ТВЭЛ-ПЭКС методом ГНБ (горизонтально направленного бурения).

Метод ГНБ для прокладки подземных инженерных коммуникаций следует применять в следующих случаях:

- техническая невозможность или наличие официальных запретов местных органов власти, уполномоченных организаций и землепользователей на прокладку инженерных сетей траншейным способом;
- необходимость обеспечения сохранности существующих элементов инфраструктуры и окружающей среды в границах проектируемого линейного объекта;
- при соответствующем технико-экономическом обосновании.

Для каждого конкретного объекта и условий строительства применение метода ГНБ должно быть обосновано технико-экономическими расчетами, путем сравнения возможных вариантов прокладки. В составе расчетов для траншейного способа необходимо учитывать ожидаемые стоимостные и временные затраты по перекладке существующих коммуникаций, перекрытию или ограничению движения на автомобильных и железных дорогах, предотвращению негативного влияния разработки котлованов и траншей на окружающую застройку и природную среду.

Конструктивно-технологические решения по прокладке инженерных коммуникаций методом ГНБ должны обеспечивать проведение работ в подземном пространстве без вскрытия дневной поверхности. Минимальные объемы земляных работ могут предусматриваться в пределах стройплощадок на точках входа или выхода (небольшие котлованы, шурфы, приямки для сбора бурового раствора) (СП 341.1325800.2017 Подземные инженерные коммуникации Прокладка горизонтальным направленным бурением, далее СП).

Прокладка трубопроводов ТВЭЛ-ПЭКС методом ГНБ, как правило, осуществляется в несколько этапов:

- направленное бурение пилотной скважины по заданной проектом трассе, заключается в свойстве породоразрушения специально применяемого инструмента с встроенным в него элемента - излучателя. С помощью локатора осуществляется мониторинг и визуализация положения (азимут, уклон) головки буровой установки с помощью встроенного в головку передатчика. Получаемые данные позволяют определить траекторию прокладываемого трубопровода, для предотвращения перегиба трубопроводной системы.
- по окончании бурения производится процедура расширения скважины однократное или последовательно-многократное расширение скважин, присоединив вместо буровой головки расширитель обратного действия, до образования бурового канала, позволяющего протягивать трубопровод проектного диаметра (на 20-30% превышающим диаметр трубопровода) с приложением на расширитель тягового усилия и одновременным вращением. Протяжка осуществляется через створ скважины в направлении буровой установки, при необходимости, калибровка бурового канала (см. СП);
- протягивание трубопровода через буровой канал. Готовая к протягиванию плеть трубопровода ТВЭЛ-ПЭКС приготавливается на противоположной от буровой установки стороне. К торцу трубы крепится оголовок с вертлюгом и расширителем для принятия тягового и вращательного усилия при затягивании трубопровода до проектных точек.

Метод ГНБ следует применять, как правило, в дисперсных несвязных (пески) и связных (супеси, суглинки, глины) грунтах, в пластичномерзлых и твердомерзлых грунтах по ГОСТ 25100, в которых с помощью бурового тиксотропного раствора обеспечивается устойчивость стенок скважины, и не требуется протягивание защитного футляра.

К сложным геологическим условиям, в которых применение метода ГНБ затруднено или невозможно, относятся: подземные воды с большим напором, глинистые грунты текучей консистенции, плывуны, валунные и гравийно-галечниковые грунты, грунты с включениями искусственного происхождения (обломки железобетонных плит, отходы металлургического производства и т.п.), неустойчивые площадки (карст, оползни, подрабатываемые территории). (см. СП).

При осуществлении бурения в сложных породах, для предотвращения возможного повреждения верхнего слоя изоляции трубопровода ТВЭЛ-ПЭКС, в скважину помещают футляр, внутрь которого впоследствии протягивают и сам трубопровод. Диаметр и материал футляра определяется проектными данными.

Для обеспечения возможности применения метода ГНБ в сложных геологических условиях следует предусматривать выполнение дополнительных мероприятий, использование соответствующего оборудования и бурового инструмента (буровые перфораторы, забойные двигатели, специальные высокопрочные буровые коронки и др.) (см. СП)

Инженерные изыскания для прокладки подземных коммуникаций методом ГНБ должны выполняться в соответствии с требованиями СП 47.13330, соответствующих нормативных документов на конкретный вид изысканий и включать инженерно-геодезические, инженерно-геологические, инженерно-гидрометеорологические, инженерно-экологические и инженерно-геотехнические виды изысканий. В городских условиях, как правило, выполняются инженерно-геодезические, инженерно-геологические и инженерно-геотехнические виды изысканий. Полученные в результате изысканий материалы должны быть достаточными для сравнения возможных вариантов прокладки конкретной инженерной коммуникации, принятия решений по проектированию, производства работ. В техническом задании на проведение изысканий необходимо приводить предполагаемые положения точек входа/выхода бура, площадок развертывания катушек трубопровода или раскладки звеньев протягиваемых труб, технологические проезды к точкам входа/выхода, предварительную глубину заложения трубопровода (уточняется по результатам изысканий и проектирования).

При проектировании и строительстве закрытых подземных переходов инженерных коммуникаций методом ГНБ следует соблюдать правила безопасного выполнения работ и охраны окружающей среды.

Согласовано:			
Инв. N подл.	Подпись и дата		
	Взам. инв N		

Изм.	Колуч	Лис	Недоп	Подпис	Дат